



Tarifa 2024
IVA no incluido

Ecoforest, la tecnología que te cuida



El grupo Ecoforest nace en Vigo en 1959 de la mano de su propietario y fundador José Carlos Alonso Martínez especializándose en el sector de la calefacción. En 1993 Ecoforest se convierte en el primer fabricante europeo de estufa-caldera de pellets aportando al mercado un producto novedoso, ecológico y económico.

Ecoforest es la empresa líder del mercado de la calefacción de biomasa renovable con la más amplia gama de estufas y calderas de pellets al mejor precio. En 2012 Ecoforest decide apostar por otra tecnología novedosa y lanza al mercado su primera bomba de calor geotérmica, siendo el único fabricante español de este producto y el más especializado en tecnología inverter del planeta.

El departamento de I+D+i de Ecoforest sigue innovando cada día, con el fin de desarrollar productos más avanzados y más eficientes. Actualmente Ecoforest se encuentra en más de 30 países, traspasando durante los últimos años muchas más fronteras.

Índice Tarifa 2024

▼ PELLETS

AIRE	6
Estufas	6
Inserts	20
AIRE CANALIZABLE	25
Estufas	25
Inserts	33
AGUA	41
Estufas	41
Inserts	46
CALDERAS	50
Gama Cantina	51
Gama VAP	54

▼ LEÑA

AIRE	62
Estufas	62
AGUA	71
Calderas e inserts	71

▼ SALA TÉCNICA

SALA TÉCNICA	74
---------------------	----

Estufas / Calderas



El pellet, es un combustible orientado a calderas o estufas, constituido por cilindros hechos por la comprensión de virutas, astillas y serrines, que son remanentes de la poda.

Sin embargo, nuestras estufas y calderas de pellets también pueden quemar hueso de aceituna y cascara de almendra.

AIRE FRONTAL

AIRE INSERT FRONTAL

AIRE CANALIZABLE

AIRE CANALIZABLE INSERT

HIDROESTUFAS

HIDROESTUFAS INSERT

CALDERAS DE PELLETS

ras de pellets



Estufas de pellets



La energía producida por la combustión de la biomasa se transmite al aire ambiente a través de un intercambiador de calor de alto rendimiento. A continuación, el aire es impulsado por un ventilador.

Los productos Ecoforest responden tanto a las necesidades energéticas como estéticas, y se adaptan a todo tipo de viviendas, por lo que son fáciles de instalar y utilizar.



MIAMI

Ref. 20921

Ref. 20920



A+

EEl = 124



Rendimiento : 91,2%

Autonomía 11h - 6h

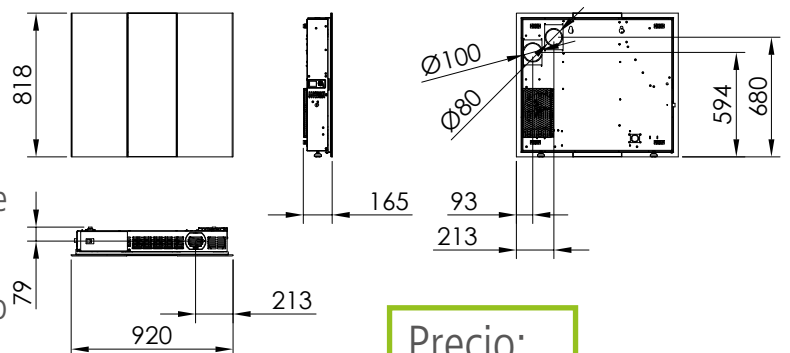
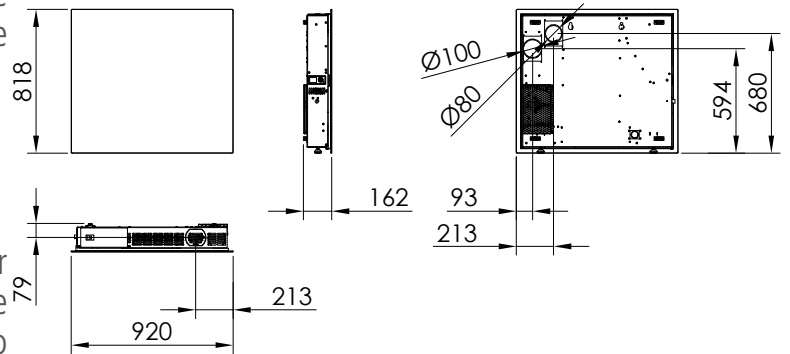


Incluye

Pellets / Aire / Estufa

- Estanca.
- Regulación automática del aire de combustión, aporte de combustible y aire de convección.
- Electrónica exclusiva ECOFOREST.
- Gestión vía wifi e internet.
- Control y programación por potencia o por temperatura ambiente con modulación de potencia con sonda ambiente o termostato opcional (pág. 75).
- Vacuum cleaning system.
- Múltiples sistemas de seguridad.
- Cestillo de acero inoxidable.
- Intercambiador aleteado sin necesidad de limpieza diaria.
- Posibilidad de salida de humos superior o trasera (tubería interior no incluida).
- Diámetro de entrada de aire: 30 mm

- Modo ecoSILENCE



Precio:
2.629 €

CRETA

○ Ref. 20906
● Ref. 20907



A+

EEl = 125



Rendimiento : 91,2%

Autonomía 17h - 8h




Incluye

Pellets / Aire / Estufa

- Estanca.
- Regulación automática del aire de combustión, aporte de combustible y aire de convección.
- Electrónica exclusiva ECOFOREST.
- Gestión vía wifi e internet.
- Control y programación por potencia o por temperatura ambiente con modulación de potencia con sonda ambiente o termostato opcional (pág. 75).
- Policombustible (pellets, cáscara de almendra, hueso de aceituna).
- Vacuum cleaning system.
- Múltiples sistemas de seguridad.
- Cestillo de fundición.
- Intercambiador aleteado sin necesidad de

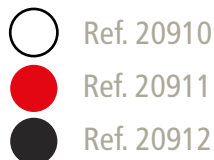
limpieza diaria.

- Frontal y parte superior en cristal negro
- Diámetro de entrada de aire: 60 mm
- Modo ecoSILENCE 



Precio:
1.639 €

MOON II



A+

EEl = 125



Rendimiento : 94 %

Autonomía 28 - 8,9h



POTENCIA

7,5 kW

TOLVA

15 kg

CONSUMO

Min.
0,5 kg/h

CONSUMO

Max.
1,7 kg/h

DIÁMETRO SALIDA DE GASES

80 mm

PESO

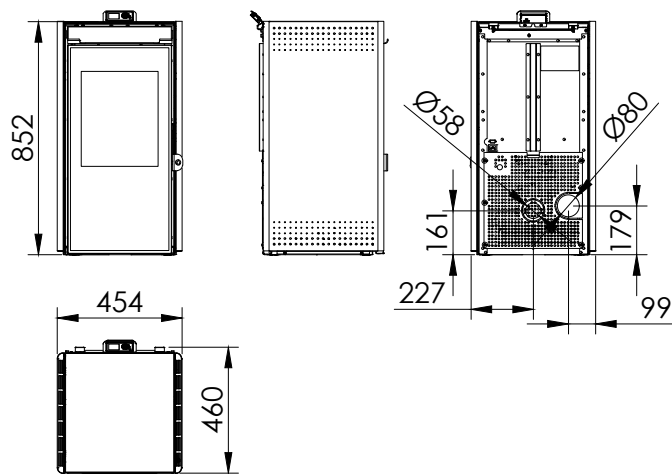
89 kg

Incluye

Pellets / Aire / Estufa

- Estanca.
- Regulación automática del aire de combustión, aporte de combustible y aire de convección.
- Electrónica exclusiva ECOFOREST.
- Gestión vía wifi e internet.
- Control y programación por potencia o por temperatura ambiente con modulación de potencia con sonda ambiente o termostato opcional (pág. 75).
- Policombustible (pellets, cáscara de almendra, hueso de aceituna).
- Vacuum cleaning system.
- Múltiples sistemas de seguridad.
- Cestillo de fundición.
- Diámetro de entrada de aire: 60 mm
- Intercambiador aleteado sin necesidad de limpieza diaria.

- Frontal y parte superior en cristal negro.
- Modo ecoSILENCE



Precio:
1.969 €

LYON

- Ref. 20902
- Ref. 20900
- Ref. 20901



A+

EEl = 129




Rendimiento : 93%

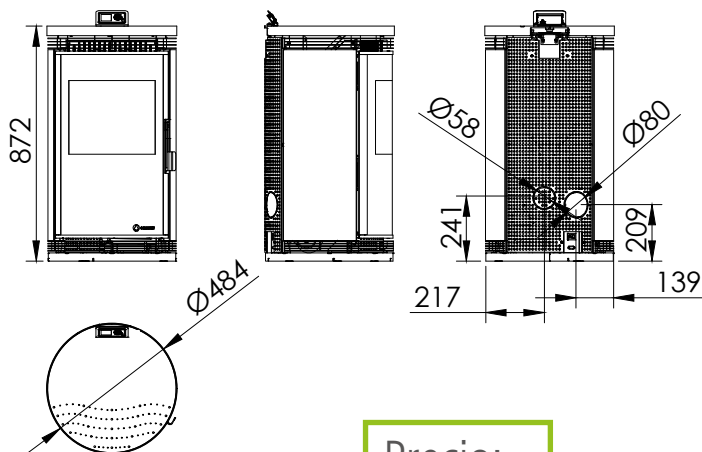
Autonomía 19h - 7h



Incluye

Pellets / Aire / Estufa

- Estanca.
- Hogar con vermiculita.
- Regulación automática del aire de combustión, aporte de combustible y aire de convección.
- Diámetro de entrada de aire: 60 mm
- Electrónica exclusiva ECOFOREST.
- Modo ecoSILENCE 
- Gestión vía wifi e internet.
- Control y programación por potencia o por temperatura ambiente con modulación de potencia con sonda ambiente o termostato opcional (pág. 75).
- Policombustible (pellets, cáscara de almendra, hueso de aceituna).
- Vacuum cleaning system.
- Múltiples sistemas de seguridad.
- Cestillo de fundición.
- Intercambiador aleteado sin necesidad de limpieza diaria.



Precio:
2.965 €

MONACO

Ref. 20873



A+

EEl = 127



Rendimiento : 94,4%

Autonomía 17h - 7h



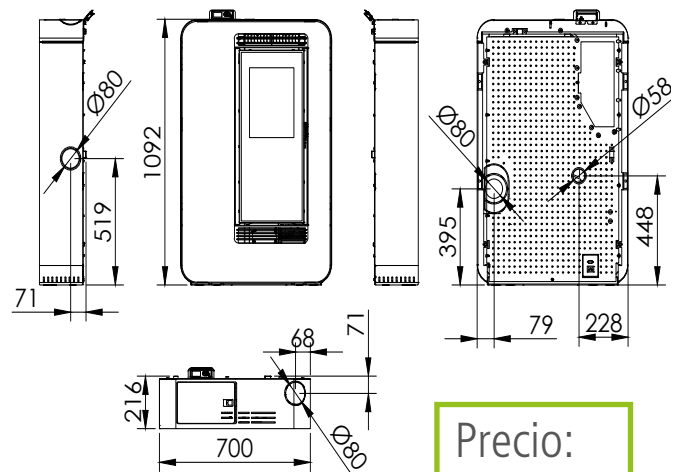
Incluye

Pellets / Aire / Estufa

- Estanca.
- Regulación automática del aire de combustión, aporte de combustible y aire de convección.
- Electrónica exclusiva ECOFOREST.
- Gestión vía wifi e internet.
- Control y programación por potencia o por temperatura ambiente con modulación de potencia con sonda ambiente o termostato opcional (pág. 75).
- Vacuum cleaning system.
- Múltiples sistemas de seguridad.
- Cestillo de acero inoxidable.
- Intercambiador aleteado sin necesidad de limpieza diaria.
- Hogar con fundición.
- Diámetro de entrada de aire: 60 mm
- Posibilidad salida de gases superior, trasera o

lateral derecho (tubería interior no incluida).

- Frente decorativo en cristal templado negro.
- Puerta hogar efecto espejo.
- Modo ecoSILENCE



Precio:
2.728 €

VIGO III



Ref. 20914

Ref. 20915

Ref. 20916



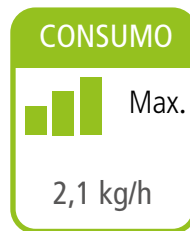
A+

EEl = 124




Rendimiento : 91,8%

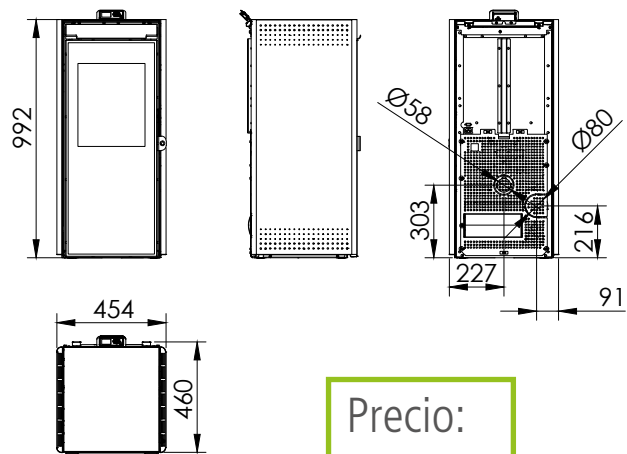
Autonomía 24h - 7h



Incluye

Pellets / Aire / Estufa

- Estanca
- Regulación automática del aire de combustión, aporte de combustible y aire de convección.
- Electrónica exclusiva ECOFOREST.
- Gestión vía wifi e internet.
- Control y programación por potencia o por temperatura ambiente con modulación de potencia con sonda ambiente o termostato opcional (pág. 75).
- Policombustible (pellets, cáscara de almendra, hueso de aceituna).
- Vacuum cleaning system.
- Múltiples sistemas de seguridad.
- Cestillo de fundición.
- Diámetro de entrada de aire: 60 mm
- Intercambiador aleteado sin necesidad de limpieza diaria.
- Hogar con fundición y vermiculita.
- Frontal y parte superior en cristal negro.
- Modo ecoSILENCE 



Precio:
2.475 €

KEOPS

○ Ref. 20886
● Ref. 20887



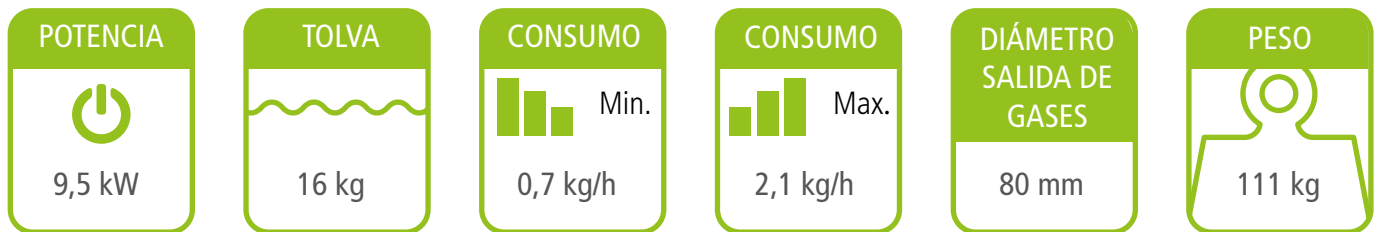
A+

EEI = 124



Rendimiento : 91,8%

Autonomía 24h - 7h

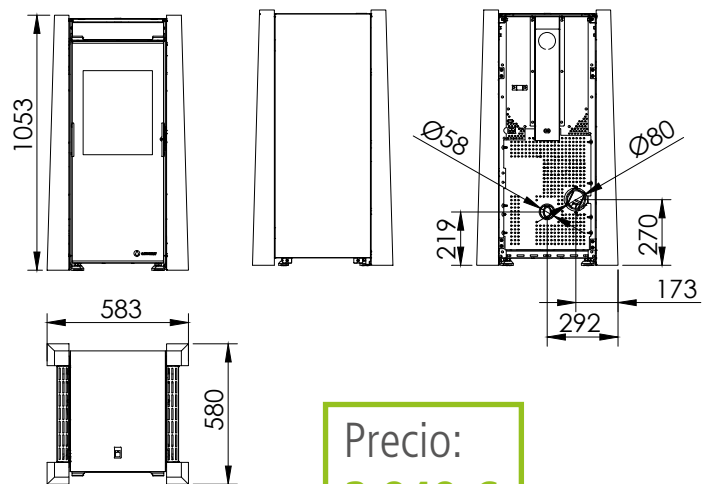


Incluye

Pellets / Aire / Estufa

- Estanca.
- Regulación automática del aire de combustión, aporte de combustible y aire de convección.
- Electrónica exclusiva ECOFOREST.
- Gestión vía wifi e internet.
- Control y programación por potencia o por temperatura ambiente con modulación de potencia con sonda ambiente o termostato opcional (pág. 75).
- Policombustible (pellets, cáscara de almendra, hueso de aceituna).
- Vacuum cleaning system.
- Múltiples sistemas de seguridad.
- Cestillo de fundición.
- Intercambiador aleteado sin necesidad de limpieza diaria.
- Hogar con fundición y vermiculita.

- Diámetro de entrada de aire: 60 mm
- Acabado en madera natural
- Modo ecoSILENCE



Precio:
2.849 €

MARSELLA

A+ EEl = 126



- Ref. 20937
- Ref. 20936
- Ref. 20938



Rendement : 92%

Autonomie 15h - 7h



POTENCIA	TOLVA	CONSUMO Min.	CONSUMO Max.	DIÁMETRO SALIDA DE GASES	PESO
9,9 kW	15 kg	1 kg/h	2,2 kg/h	80 mm	115 kg

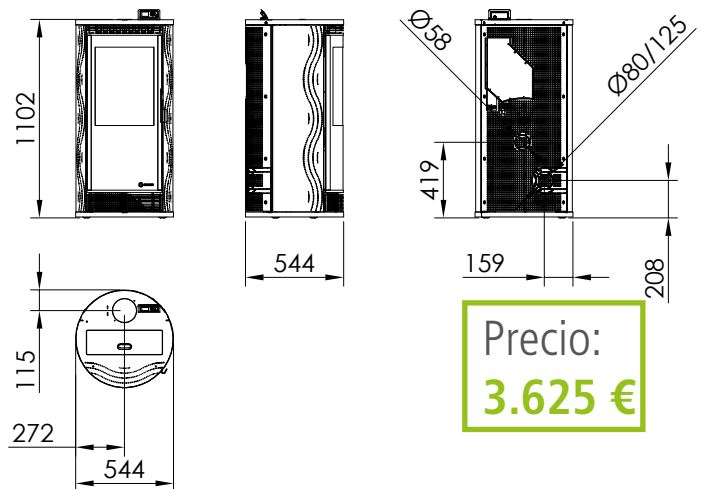
Incluye

Pellets / Aire / Estufa

- Estanca.
- Regulación automática del aire de combustión, aporte de pellets y aire de convección.
- Electrónica exclusiva ECOFOREST.
- Gestión vía wifi e Internet.
- Control y programación por potencia o por temperatura ambiente con modulación de potencia con sonda ambiente o termostato opcional (pág. 75).
- Vacuum cleaning system.
- Múltiples sistemas de seguridad.
- Cestillo de fundición.
- Intercambiador aleteado sin necesidad de limpieza diaria.
- Hogar en fundición.
- Posibilidad de salida de gases trasera o

superior doble flujo (tubería interior no incluida).

- Diámetro de entrada de aire: 60 mm
- Modo ecoSILENCE



Precio:
3.625 €



Kit interior Diflux opcional
Ref. 69070

PRAGA

○ Ref. 20904
● Ref. 20905

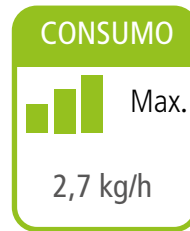


A+

EEl = 125


Rendimiento : 91%

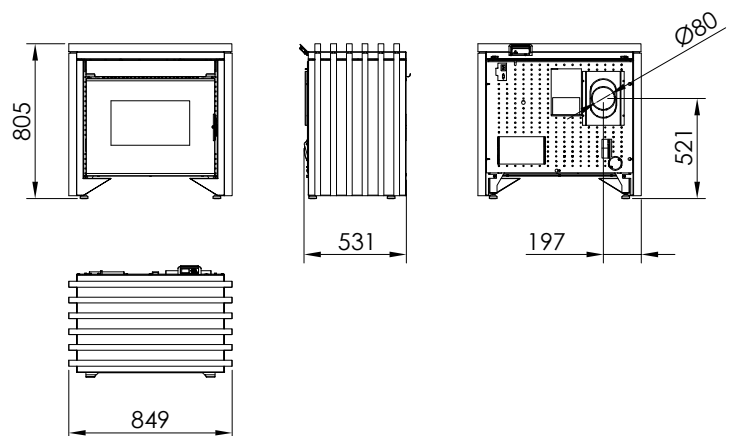
Autonomía 25h - 11h



Incluye

Pellets / Aire / Estufa

- Regulación automática del aire de combustión, aporte de combustible y aire de convección.
- Electrónica exclusiva ECOFOREST.
- Gestión vía wifi e internet.
- Control y programación por potencia o por temperatura ambiente con modulación de potencia con sonda ambiente o termostato opcional (pág. 75).
- Policombustible (pellets, cáscara de almendra, hueso de aceituna).
- Vacuum cleaning system.
- Múltiples sistemas de seguridad.
- Cestillo de fundición.
- Intercambiador aleteado sin necesidad de limpieza diaria.
- Hogar con vermiculita.
- Acabado en madera natural.
- Modo ecoSILENCE 



Precio:
4.065 €

TOKIO

○ Ref. 20831
● Ref. 20830



A+

EEI = 125

Rendimiento : 91 %

Autonomía 27h - 11h

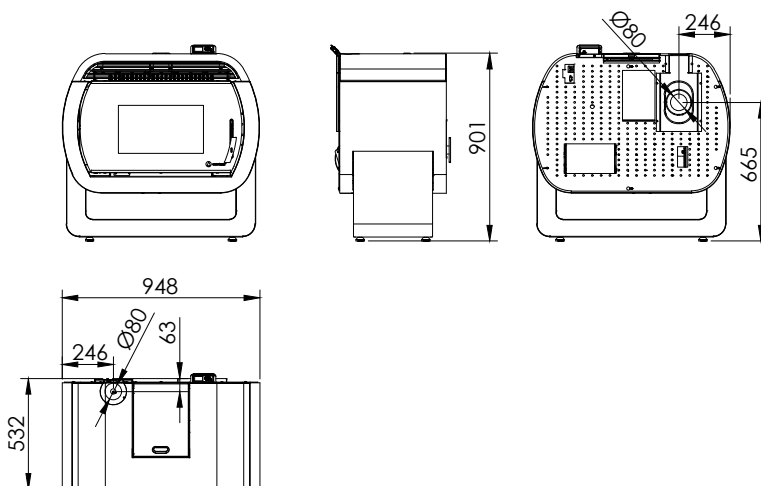


Incluye

Pellets / Aire / Estufa

- Regulación automática del aire de combustión, aporte de combustible y aire de convección.
- Electrónica exclusiva ECOFOREST.
- Gestión vía wifi e internet.
- Control y programación por potencia o por temperatura ambiente con modulación de potencia con sonda ambiente o termostato opcional (pág. 75).
- Policombustible (pellets, cáscara de almendra, hueso de aceituna).
- Vacuum cleaning system.
- Múltiples sistemas de seguridad.
- Cestillo de fundición.
- Intercambiador aleteado sin necesidad de limpieza diaria.
- Hogar con vermiculita.
- Posibilidad de salida de gases trasera o superior (tubería interior no incluida).

- Modo ecoSILENCE



Precio:
3.795 €

ECO I

● Ref. 20500



A+

EEl = 120

Rendimiento : 85%

Autonomía 20h - 9h

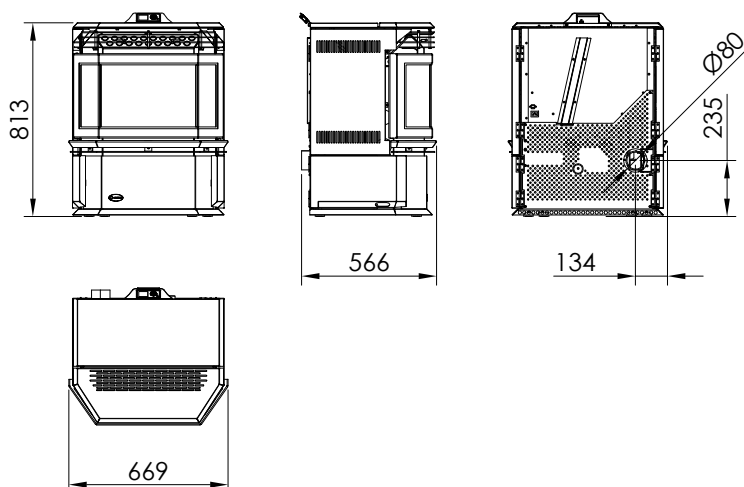


Incluye

Pellets / Aire / Estufa

- Regulación automática del aire de combustión, aporte de combustible y aire de convección.
- Electrónica exclusiva ECOFOREST.
- Gestión vía wifi e internet.
- Control y programación por potencia o por temperatura ambiente con modulación de potencia con sonda ambiente o termostato opcional (pág. 75).
- Policombustible (pellets, cáscara de almendra, hueso de aceituna).
- Vacuum cleaning system.
- Múltiples sistemas de seguridad.
- Cestillo de acero inoxidable.
- Intercambiador tubos de inox.

- Hogar con fundición.
- Modo ecoSILENCE



Precio:
2.965 €

ATENAS



Ref. 20645

Ref. 20638

Ref. 20637



A+

EEl = 121

Rendimiento : 89,4%

Autonomía 21h - 8h

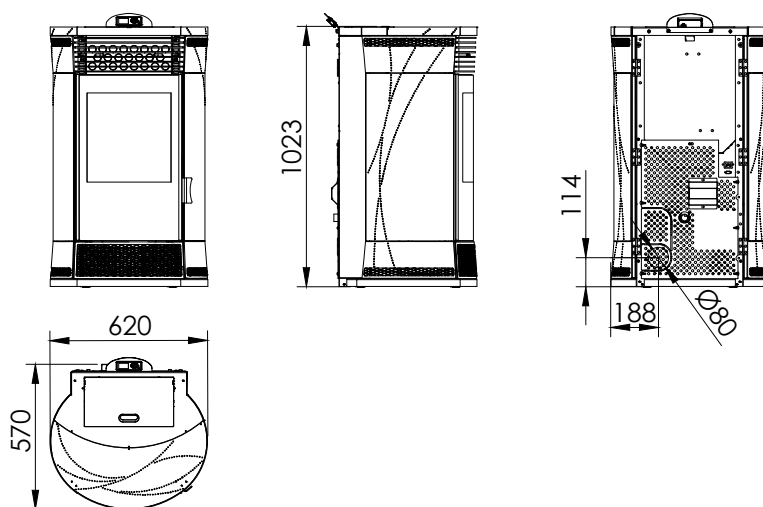


Incluye

Pellets / Aire / Estufa

- Regulación automática del aire de combustión, aporte de combustible y aire de convección.
- Electrónica exclusiva ECOFOREST.
- Gestión vía wifi e internet.
- Control y programación por potencia o por temperatura ambiente con modulación de potencia con sonda ambiente o termostato opcional (pág. 75).
- Policombustible (pellets, cáscara de almendra, hueso de aceituna).
- Vacuum cleaning system.
- Múltiples sistemas de seguridad.
- Cestillo de fundición.
- Intercambiador tubos de inox.
- Hogar con fundición.

- Modo ecoSILENCE



Precio:
3.515 €

NATURE

● Ref. 20893



A+

EEl = 121



Rendimiento : 85%

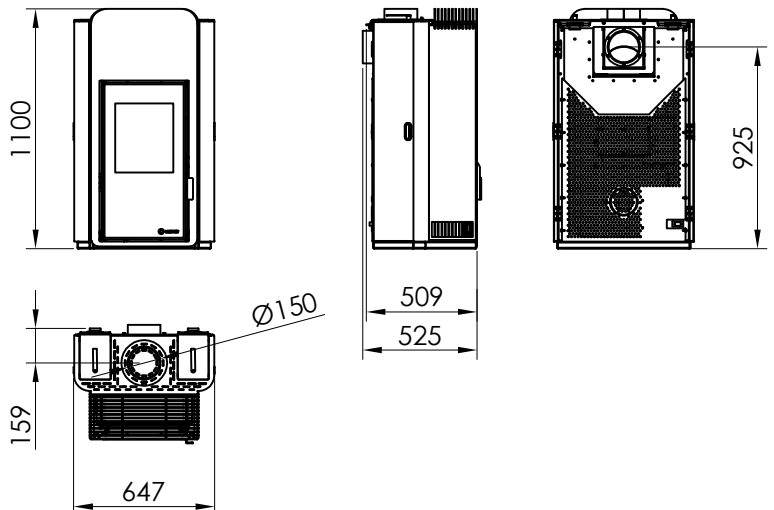
Autonomía 9h



Incluye

Pellets / Aire / Estufa

- Sin alimentación eléctrica de la red.
- Sin motores.
- Sin electrónica.
- Con tiro natural.
- Silenciosa.
- Hogar con vermiculita.
- Radiación de calor por convección natural.
- Rejilla de protección del conducto incluida



Panel solar opcional
Ref. 68903. Precio: 65€

Precio:
2.695 €

Insert de pellets

Aire frontal



La energía producida por la combustión de la biomasa es transmitida al aire mediante un intercambiador de alta eficiencia y es propulsada por un convector hacia la estancia a calentar.

Los productos Ecoforest están diseñados para cubrir las necesidades tanto estéticas como energéticas de cada vivienda con una fácil, rápida y económica instalación.

Ahora también podrás decorar el hueco vacío de las antiguas estufas de leña con la última tecnología.

Cuida del medio ambiente, instalando una estufa de aire dejas de emitir CO2 a la atmosfera, reduciendo el efecto invernadero y por lo tanto el cambio climático.

ECO MINI INSERT

● Ref. 20932



A+

EEL = 124

Rendimiento : 95%

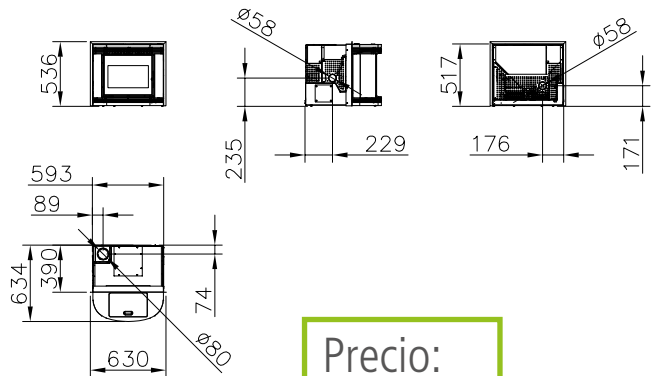
Autonomía 18h - 8h



Incluye

Pellets / Aire / Insert

- Regulación automática del aire de combustión, aporte de combustible y aire de convección.
- Electrónica exclusiva ECOFOREST.
- Gestión vía wifi e internet.
- Control y programación por potencia o por temperatura ambiente con modulación de potencia con sonda ambiente o termostato opcional (pág. 75).
- Policombustible (pellets, cáscara de almendra, hueso de aceituna).
- Vacuum cleaning system.
- Múltiples sistemas de seguridad.
- Intercambiador aleteado sin necesidad de limpieza diaria.
- Cestillo de fundición.
- Hogar con fundición.
- Diámetro de entrada de aire: 60 mm
- Carga por la parte superior o por la puerta de carga opcional (pág. 82).
- Modo ecoSILENCE 



Precio:
2.745 €

CORDOBA● Ref. 20730



A+

EEl = 125


Rendimiento : 91%

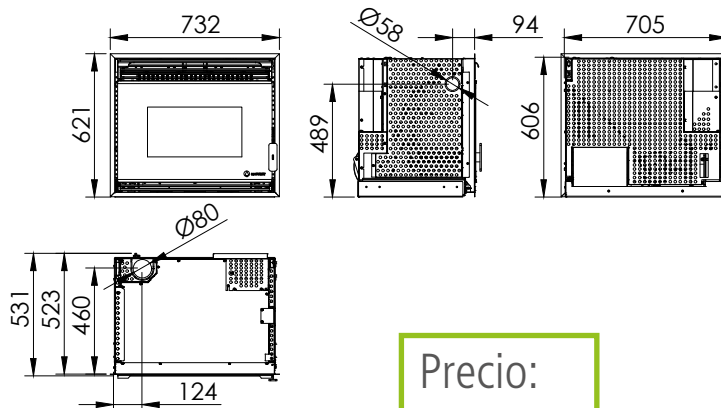
Autonomía 23h - 9h



Incluye

Pellets / Aire / Insert

- Regulación automática del aire de combustión, aporte de combustible y aire de convección.
- Electrónica exclusiva ECOFOREST.
- Gestión vía wifi e internet.
- Control y programación por potencia o por temperatura ambiente con modulación de potencia con sonda ambiente o termostato opcional (pág. 75).
- Policombustible (pellets, cáscara de almendra, hueso de aceituna).
- Vacuum cleaning system.
- Múltiples sistemas de seguridad.
- Cestillo de fundición.
- Intercambiador aeteado de aluminio sin necesidad de limpieza diaria.
- Hogar con vermiculita.
- Bandeja de carga de combustible de gran capacidad.
- Guías de extracción para mantenimiento.
- Modo ecoSILENCE 
- Opción de estructura para montaje regulable en altura (pág. 82).



Precio:
3.399 €

CORDOBA ● Ref. 20731

GLASS

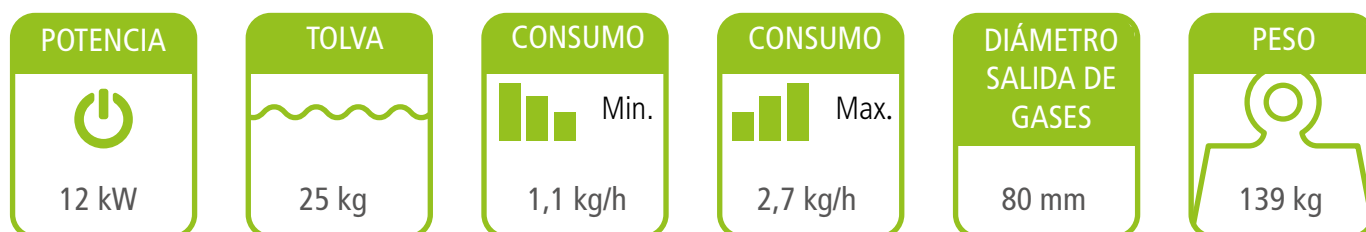


A+

EEl = 125

Rendimiento : 91%

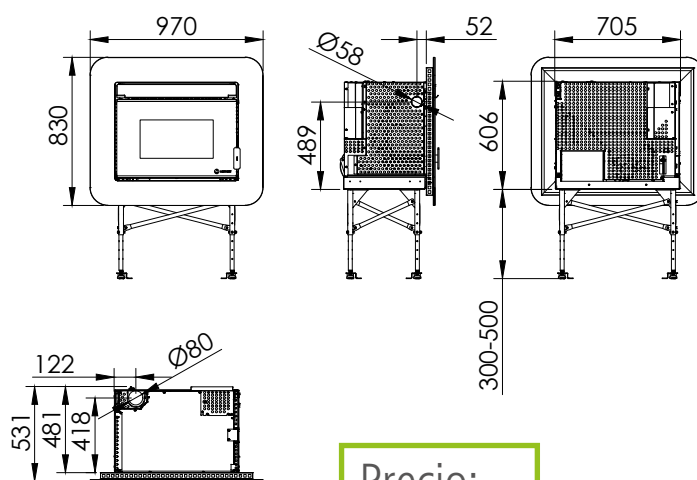
Autonomía 23h - 9h



Incluye

Pellets / Aire / Insert

- Regulación automática del aire de combustión, aporte de combustible y aire de convección.
- Electrónica exclusiva ECOFOREST.
- Gestión vía wifi e internet.
- Control y programación por potencia o por temperatura ambiente con modulación de potencia con sonda ambiente o termostato opcional (pág. 75).
- Policombustible (pellets, cáscara de almendra, hueso de aceituna).
- Vacuum cleaning system.
- Múltiples sistemas de seguridad.
- Cestillo de fundición.
- Intercambiador aleteado de aluminio sin necesidad de limpieza diaria.
- Hogar con vermiculita.
- Bandeja de carga de combustible de gran capacidad.
- Guías de extracción para mantenimiento.
- Estructura para montaje regulable en altura.
- Frente decorativo en cristal templado negro.
- Modo ecoSILENCE



Precio:
3.905 €

ECO I INSERT

● Ref. 20510



A+

EEl = 120

Rendimiento : 85%

Autonomía 14h - 6h



POTENCIA

13,5 kW

TOLVA

20 kg

CONSUMO

Min.
1,5 kg/h

CONSUMO

Max.
3,2 kg/h

DIÁMETRO SALIDA DE GASES

80 mm

PESO

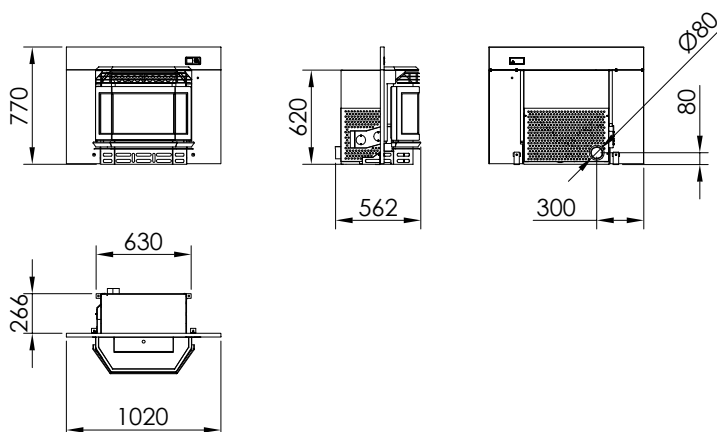
105 kg

Incluye

Pellets / Aire / Insert

- Regulación automática del aire de combustión, aporte de combustible y aire de convección.
- Electrónica exclusiva ECOFOREST.
- Gestión vía wifi e internet.
- Control y programación por potencia o por temperatura ambiente con modulación de potencia con sonda ambiente o termostato opcional (pág. 75).
- Policombustible (pellets, cáscara de almendra, hueso de aceituna).
- Vacuum cleaning system.
- Múltiples sistemas de seguridad.
- Cestillo de acero inoxidable.
- Intercambiador de tubos de inox.

- Hogar con fundición.
- Modo ecoSILENCE



Precio:
3.135 €

Estufas de pellets

Aire Canalizable



Nuestros modelos canalizables permiten distribuir el calor mediante una serie de conductos instalados en la vivienda.

Estos productos son los indicados para todos aquellos usuarios que busquen un sistema de calefacción limpio, natural y muy efectivo para calentar varias estancias de la vivienda.

BOLONIA

● Ref. 20878

○ Ref. 20879



A+

EEl = 127




Rendimiento : 92,9 %

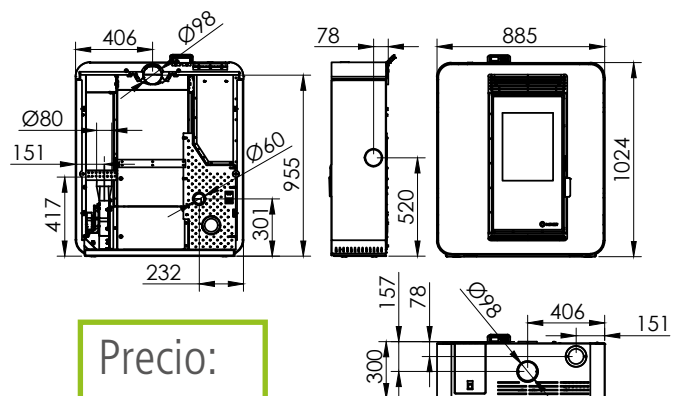
Autonomía 19h - 9h



Incluye

Pellets / Aire canalizable/ Estufa

- Estanca.
- Regulación automática del aire de combustión, aporte de combustible y aire de convección.
- Electrónica exclusiva ECOFOREST.
- Gestión vía wifi e internet.
- Control y programación por potencia o por temperatura ambiente con modulación de potencia con sonda ambiente o termostato opcional (pág. 75).
- Policombustible (pellets, cáscara de almendra, hueso de aceituna).
- Vacuum cleaning system.
- Múltiples sistemas de seguridad.
- Cestillo de acero inoxidable.
- Intercambiador aleteado sin necesidad de limpieza diaria.
- Hogar con fundición.
- Salida de aire canalizable trasera o superior, long. max. 7m (diámetro : 100 mm).
- Salida de aire directa frontal y/o canalizable (trasera o superior).
- Posibilidad de salida de gases superior, lateral derecho o trasera (tubería interior no incluida).
- Frente decorativo en cristal templado negro.
- Modo ecoSILENCE 
- Diámetro de entrada de aire: 60 mm



Precio:
3.185 €

IBIZA

○ Ref. 20766/2



A+

EEl = 122

Rendimiento : 91,2 %

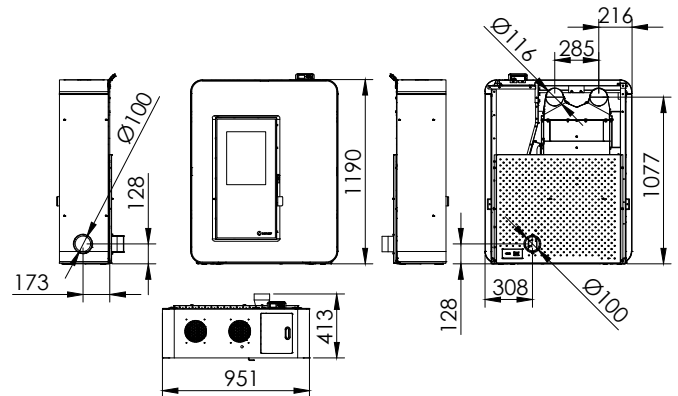
Autonomía 25h - 11h



Incluye

Pellets / Aire canalizable/ Estufa

- Regulación automática del aire de combustión, aporte de combustible y aire de convección.
- Electrónica exclusiva ECOFOREST.
- Gestión vía wifi e internet.
- Control y programación por potencia o por temperatura ambiente con modulación de potencia con sonda ambiente o termostato opcional (pág. 75).
- Vacuum cleaning system.
- Múltiples sistemas de seguridad.
- Cestillo de acero inoxidable.
- Intercambiador aleteado sin necesidad de limpieza diaria.
- Hogar con vermiculita y fundición
- Dos salidas de aire canalizables long. máx. 7 metros (diámetro: 120 mm).
- Configuración de canalización con 3 posiciones: trasera y/o superior.
- Posibilidad de salida de gases trasera o lateral derecho.
- Frente decorativo en cristal templado negro.
- Modo ecoSILENCE 



Precio:
3.960 €

DUBAI

Ref. 20858



A+

EEl = 125

Rendimiento : 90 %

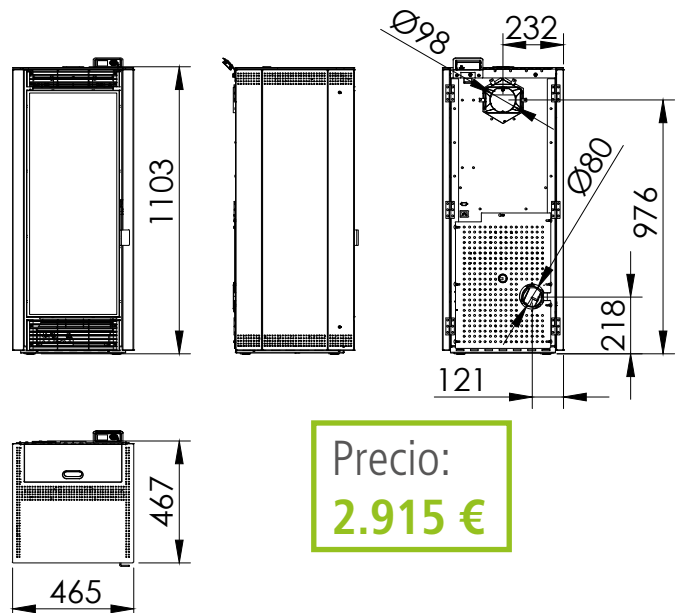
Autonomía 19h - 6h



Incluye

Pellets / Aire canalizable/ Estufa

- Regulación automática del aire de combustión, aporte de combustible y aire de convección.
- Electrónica exclusiva ECOFOREST.
- Gestión vía wifi e internet.
- Control y programación por potencia o por temperatura ambiente con modulación de potencia con sonda ambiente o termostato opcional (pág. 75).
- Policombustible (pellets, cáscara de almendra, hueso de aceituna).
- Vacuum cleaning system.
- Múltiples sistemas de seguridad.
- Cestillo de fundición.
- Intercambiador aleteado sin necesidad de limpieza diaria.
- Hogar con vermiculita.
- Salida de aire frontal.
- Salida de aire canalizable trasera, long. máx. 7 metros (diámetro: 100 mm).
- Puerta hogar efecto espejo.
- Modo ecoSILENCE 



Precio:
2.915 €

ROMA

Ref. 20885

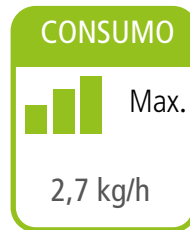


A+

EEl = 125

Rendimiento : 90 %

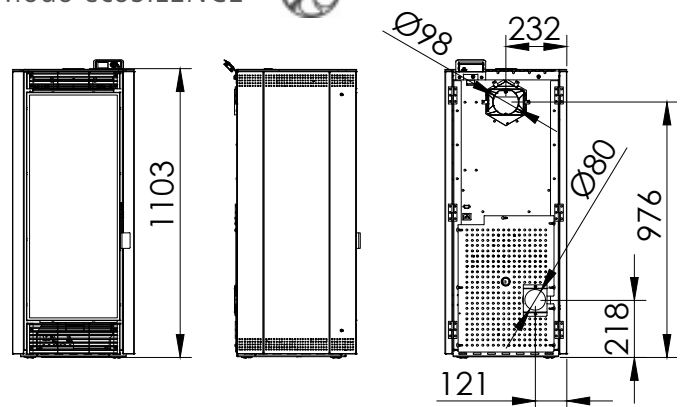
Autonomía 19h - 6h



Incluye

Pellets / Aire canalizable/ Estufa

- Regulación automática del aire de combustión, aporte de combustible y aire de convección.
- Electrónica exclusiva ECOFOREST.
- Gestión vía wifi e internet.
- Control y programación por potencia o por temperatura ambiente con modulación de potencia con sonda ambiente o termostato opcional (pág. 75).
- Policombustible (pellets, cáscara de almendra, hueso de aceituna).
- Vacuum cleaning system.
- Múltiples sistemas de seguridad.
- Cestillo de fundición.
- Intercambiador aleteado sin necesidad de limpieza diaria.
- Hogar con vermiculita.
- Salida de aire frontal.
- Salida de aire canalizable trasera, long. máx. 7 metros (diámetro: 100 mm.).
- Acabado acero inoxidable efecto espejo.
- Puerta hogar efecto espejo.
- Modo ecoSILENCE 



Precio:
3.465 €

VENECIA

Ref. 20759

BAMBÚ

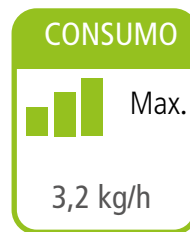


A+

EEl = 122

Rendimiento : 89,6 %

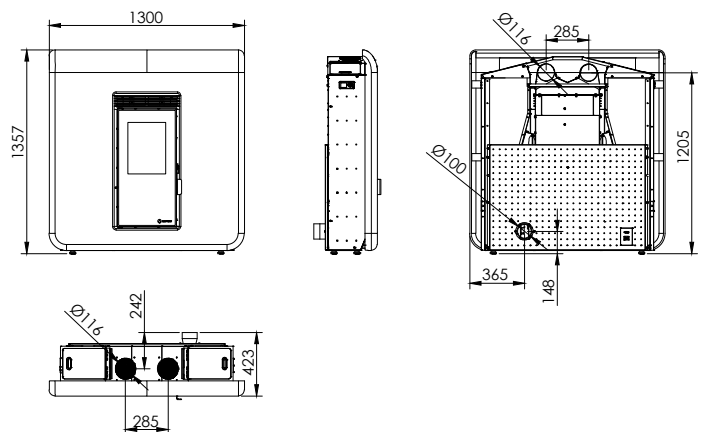
Autonomía 38h - 17h



Incluye

Pellets / Aire canalizable/ Estufa

- Regulación automática del aire de combustión, aporte de combustible y aire de convección.
- Electrónica exclusiva ECOFOREST.
- Gestión vía wifi e internet.
- Control y programación por potencia o por temperatura ambiente con modulación de potencia con sonda ambiente o termostato opcional (pág. 75).
- Vacuum cleaning system.
- Múltiples sistemas de seguridad.
- Cestillo de acero inoxidable.
- Intercambiador aleteado de aluminio sin necesidad de limpieza diaria.
- Hogar con fundición.
- Dos salidas de aire canalizable, long. máx. 7 metros (diámetro: 120 mm).
- Opción de configuración de canalización con 3 posiciones (trasera y/o superior)
- Frontal decorativo en bambú.
- Modo ecoSILENCE 



Precio:
4.820 €

KIEV

● Ref. 20822

○ Ref. 20821

● Ref. 20823

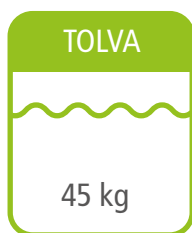


A+

EEl = 125

Rendimiento : 92 %

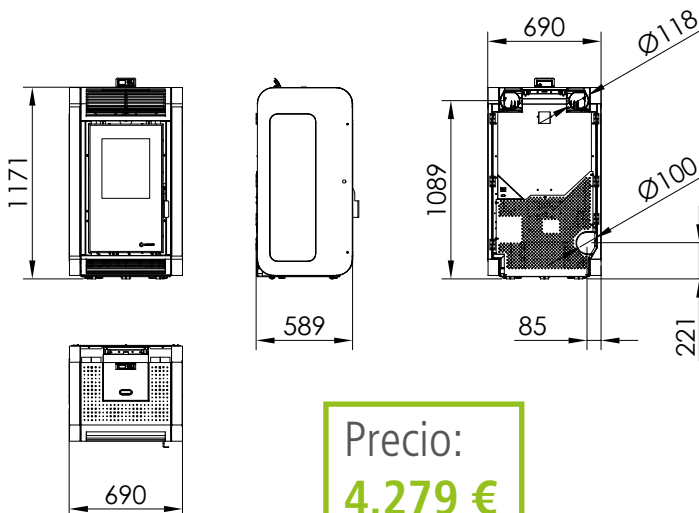
Autonomía 28h - 13h



Incluye

Pellets / Aire canalizable/ Estufa

- Regulación automática del aire de combustión, aporte de combustible y aire de convección.
- Electrónica exclusiva ECOFOREST.
- Gestión vía wifi e internet.
- Control y programación por potencia o por temperatura ambiente con modulación de potencia con sonda ambiente o termostato opcional (pág. 75).
- Policombustible (pellets, cáscara de almendra, hueso aceituna).
- Vacuum cleaning system.
- Múltiples sistemas de seguridad.
- Cestillo de acero inoxidable.
- Intercambiador aleteado de aluminio sin necesidad de limpieza diaria.
- Hogar con fundición.
- Dos salidas de aire canalizable, long. máx. 7 metros (diámetro: 120 mm).
- Salida de aire frontal, trasera canalizable o intermedia en cada salida.
- Ruedas para mantenimiento.
- Modo ecoSILENCE 



Precio:
4.279 €

OSLO

● Ref. 20835

○ Ref. 20834

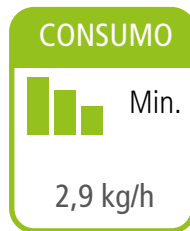
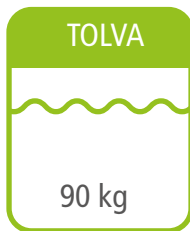


A+

EEl = 124

Rendimiento : 92,3 %

Autonomía 31h - 13h

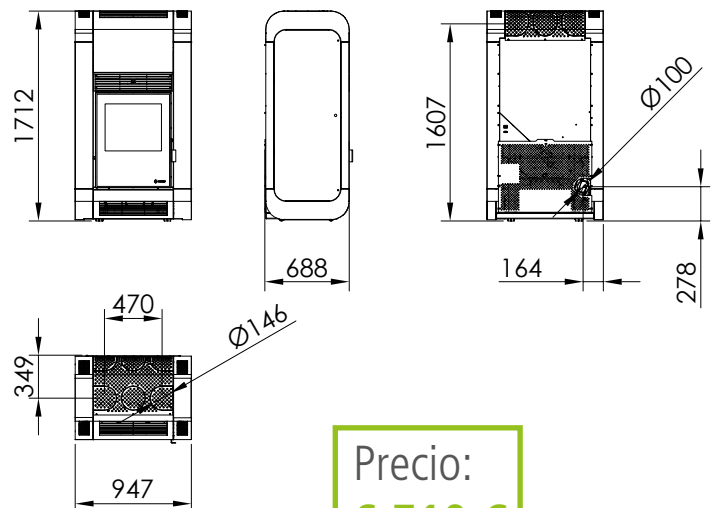


Incluye

Pellets / Aire canalizable/ Estufa

- Regulación automática del aire de combustión, aporte de combustible y aire de convección.
- Electrónica exclusiva ECOFOREST.
- Gestión vía wifi e internet.
- Control y programación por potencia o por temperatura ambiente con modulación de potencia con sonda ambiente o termostato opcional (pág. 75).
- Policombustible (pellets, cáscara de almendra, hueso aceituna).
- Vacuum cleaning system.
- Múltiples sistemas de seguridad.
- Cestillo de acero inoxidable.
- Intercambiador aleteado de aluminio sin necesidad de limpieza diaria.
- Hogar con vermiculita.
- Tres salidas de aire canalizable, long. máx.

- 14 metros (diámetro: 150 mm).
- Ruedas para mantenimiento.
- Modo ecoSILENCE



Precio:
6.710 €

Insert de pellets Aire canalizable



Nuestros modelos canalizables permiten distribuir el calor mediante una serie de conductos instalados en la vivienda. Estos equipos son los más indicados para aquellos usuarios que busquen un sistema de calefacción limpio, natural y muy efectivo para calentar las distintas estancias de la vivienda.

Ahora también podrás decorar el hueco de las antiguas estufas de leña con la última tecnología. Estos equipos consiguen calentar toda la vivienda sin necesidad de realizar una instalación hidráulica.

CORDOBA

GLASS CANALIZABLE

Ref. 20848



A+

EEl = 125

Rendimiento : 91%

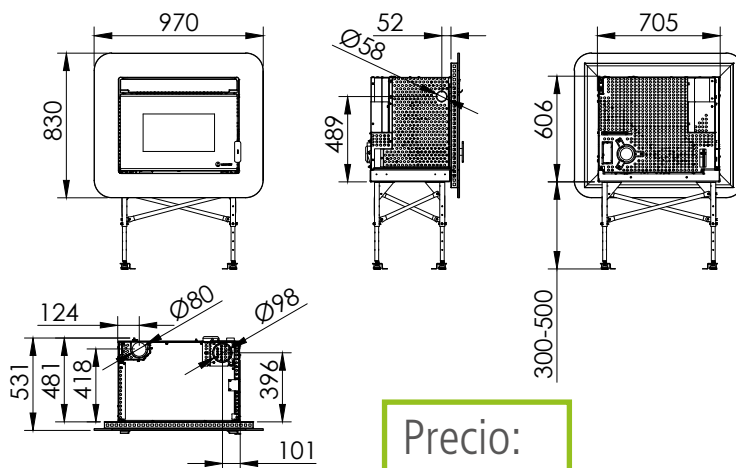
Autonomía 23h - 9h



Incluye

Pellets / Aire canalizable/ Insert

- Regulación automática del aire de combustión, aporte de combustible y aire de convección.
- Electrónica exclusiva ECOFOREST.
- Gestión vía wifi e internet.
- Control y programación por potencia o por temperatura ambiente con modulación de potencia con sonda ambiente o termostato opcional (pág. 75).
- Policombustible (pellets, cáscara de almendra, hueso de aceituna).
- Vacuum cleaning system.
- Múltiples sistemas de seguridad.
- Cestillo de fundición.
- Intercambiador aleteado de aluminio sin necesidad de limpieza diaria.
- Hogar con vermiculita.
- Bandeja de carga de combustible de gran capacidad.
- Guías de extracción para mantenimientos.
- Estructura para montaje regulable en altura.
- Una salida de aire canalizable, long. max 7 metros (diámetro: 100 mm).
- Dos salidas de aire frontal.
- Frente decorativo en cristal templado negro.
- Modo ecoSILENCE



Precio:
3.949 €

CORDOBA ● Ref. 20844

CANALIZABLE

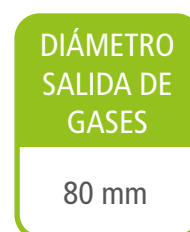


A+

EEl = 125


Rendimiento : 91%

Autonomía 23h - 9h



Incluye

Pellets / Aire canalizable/ Insert

- Regulación automática del aire de combustión, aporte de combustible y aire de convección.
- Electrónica exclusiva ECOFOREST.
- Gestión vía wifi e internet.
- Control y programación por potencia o por temperatura ambiente con modulación de potencia con sonda ambiente o termostato opcional (pág. 75).
- Policombustible (pellets, cáscara de almendra, hueso de aceituna).
- Vacuum cleaning system.
- Múltiples sistemas de seguridad.
- Cestillo de fundición.
- Intercambiador aleteado de aluminio sin necesidad de limpieza.
- Hogar con vermiculita.
- Bandeja de carga de combustible de gran capacidad.
- Guías de extracción para mantenimientos.
- Una salida de aire canalizable, long. max 7 metros (diámetro: 100 mm).
- Dos salidas de aire frontal.
- Modo ecoSILENCE 
- Opción de estructura para montaje regulable en altura (pág. 82).



Precio:
3.553 €

GRANADA ● Ref. 20890



A+

EEI = 125

Rendimiento : 91%

Autonomía 23h - 9h



POTENCIA

12 kW

TOLVA

25 kg

CONSUMO

Min.
1,1 kg/h

CONSUMO

Max.
2,7 kg/h

DIÁMETRO SALIDA DE GASES

80 mm

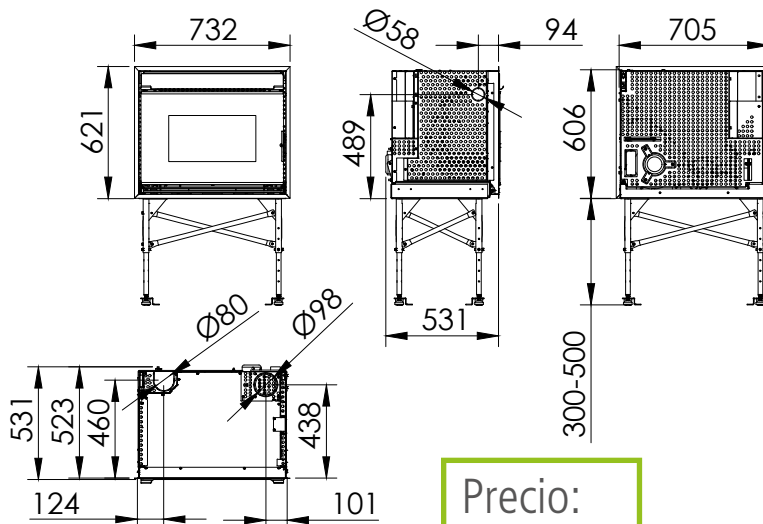
PESO

129 kg

Incluye

Pellets / Aire canalizable/ Insert

- Regulación automática del aire de combustión, aporte de combustible y aire de convección.
- Electrónica exclusiva ECOFOREST.
- Gestión vía wifi e internet.
- Control y programación por potencia o por temperatura ambiente con modulación de potencia con sonda ambiente o termostato opcional (pág. 75).
- Policombustible (pellets, cáscara de almendra, hueso de aceituna).
- Vacuum cleaning system.
- Múltiples sistemas de seguridad.
- Cestillo de fundición.
- Intercambiador aleteado de aluminio sin necesidad de limpieza.
- Bandeja de carga de combustible de gran capacidad
- Hogar con vermiculita.
- Guías de extracción para mantenimiento.
- Estructura para montaje regulable en altura.
- Acabado acero inox. efecto espejo.
- Una salida de aire canalizable, long. max 7 metros (diámetro: 100 mm).
- Dos salidas de aire frontal.
- Puerta efecto espejo.



Precio:
4.059 €

BOSTON INSERT

● Ref. 20884

● Ref. 20846



A+

EEl = 120

Rendimiento : 87,1 %

Autonomía 31h - 14h



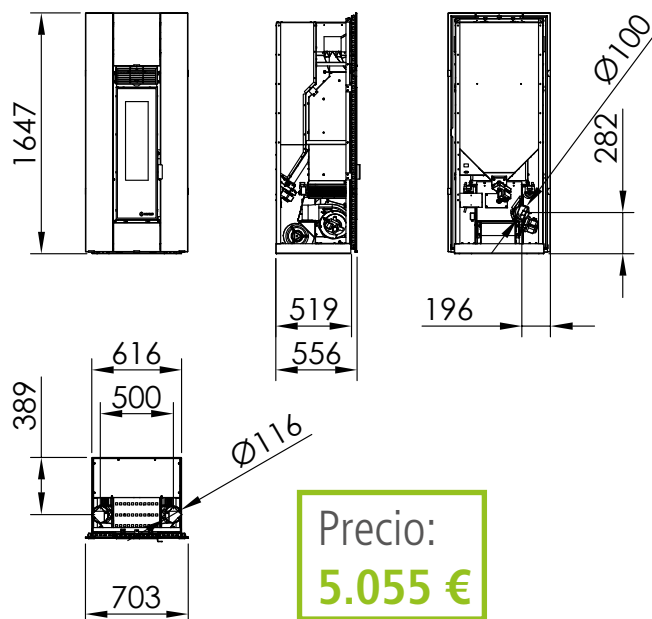
Incluye

Pellets / Aire canalizable/ Insert

- Regulación automática del aire de combustión, aporte de combustible y aire de convección.
- Electrónica exclusiva ECOFOREST.
- Gestión vía wifi e internet.
- Control y programación por potencia o por temperatura ambiente con modulación de potencia con sonda ambiente o termostato opcional (pág. 75).
- Policombustible (pellets, cáscara de almendra, hueso aceituna).
- Vacuum cleaning system.
- Múltiples sistemas de seguridad.
- Cestillo de acero inoxidable.
- Intercambiador aleteado de aluminio sin necesidad de limpieza diaria.
- Hogar con vermiculita.
- Dos salidas de aire canalizable, long. máx.

7 metros. (diámetro: 120 mm).

- Ruedas para mantenimiento.
- Frente decorativo en cristal templado rojo o negro.



Precio:
5.055 €

MILAN

○ Ref. 20868

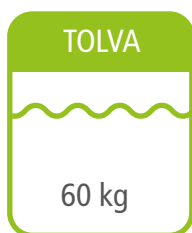


A+

EEl = 125

Rendimiento : 92 %

Autonomía 37h - 17h



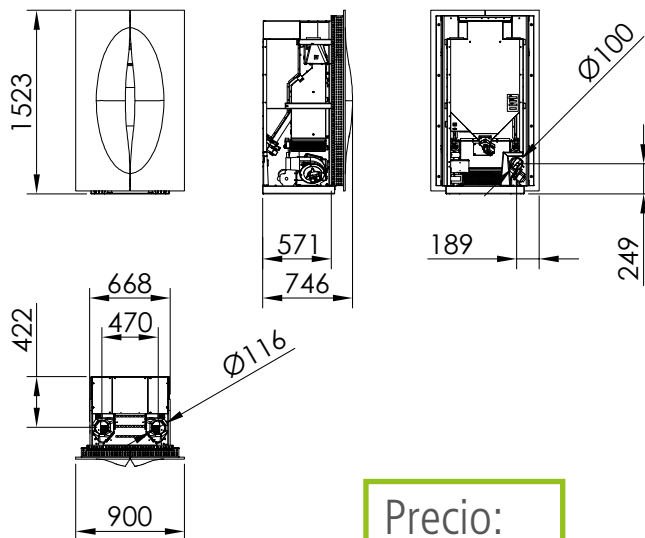
Incluye

Pellets / Aire canalizable/ Insert

- Regulación automática del aire de combustión, aporte de combustible y aire de convección.
- Electrónica exclusiva ECOFOREST.
- Gestión vía wifi e internet.
- Control y programación por potencia o por temperatura ambiente con modulación de potencia con sonda ambiente o termostato opcional (pág. 75).
- Policombustible (pellets, cáscara de almendra, hueso aceituna).
- Vacuum cleaning system.
- Múltiples sistemas de seguridad.
- Cestillo de acero inoxidable.
- Intercambiador aleteado de aluminio sin necesidad de limpieza diaria.
- Hogar con vermiculita.
- Dos salidas de aire canalizable, long. máx. 7

metros (diámetro: 120 mm).

- Ruedas para mantenimiento.
- Modo ecoSILENCE



Precio:
6.270 €

KIEV INSERT

Ref. 20832



A+

EEl = 125


Rendimiento : 92 %

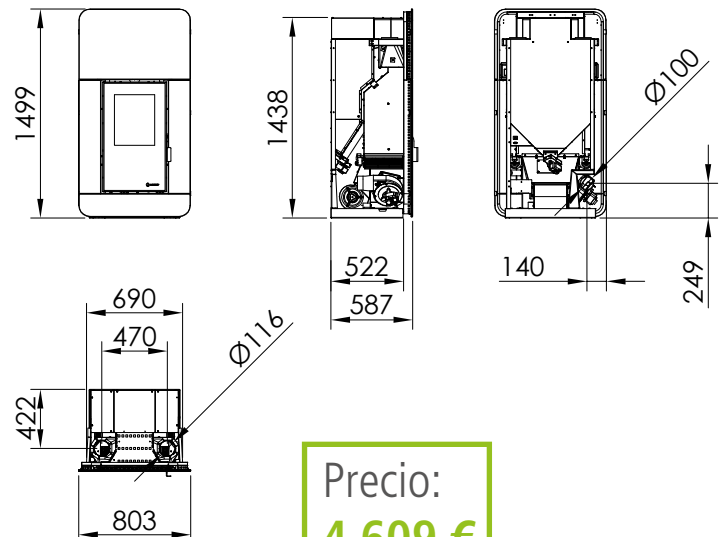
Autonomía 37h - 17h



Incluye

Pellets / Aire canalizable/ Insert

- Regulación automática del aire de combustión, aporte de combustible y aire de convección.
- Electrónica exclusiva ECOFOREST.
- Gestión vía wifi e internet.
- Control y programación por potencia o por temperatura ambiente con modulación de potencia con sonda ambiente o termostato opcional (pág. 75).
- Policombustible (pellets, cáscara de almendra, hueso aceituna).
- Vacuum cleaning system.
- Múltiples sistemas de seguridad.
- Cestillo de acero inoxidable.
- Intercambiador aleteado de aluminio sin necesidad de limpieza diario.
- Hogar con vermiculita.
- Dos salidas de aire canalizable, longitud máxima 7 metros (diámetro: 120 mm).
- Ruedas para mantenimiento.
- Frente decorativo en cristal templado negro.
- Posibilidad de invertir puerta de la tolva (accesorios opcionales).
- Modo ecoSILENCE 



Precio:
4.609 €

OSLO INSERT

Ref. 20836

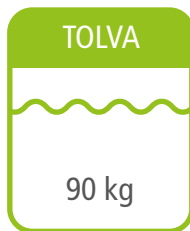


A+

EEl = 124

Rendimiento : 92,3 %

Autonomía 31h - 13h




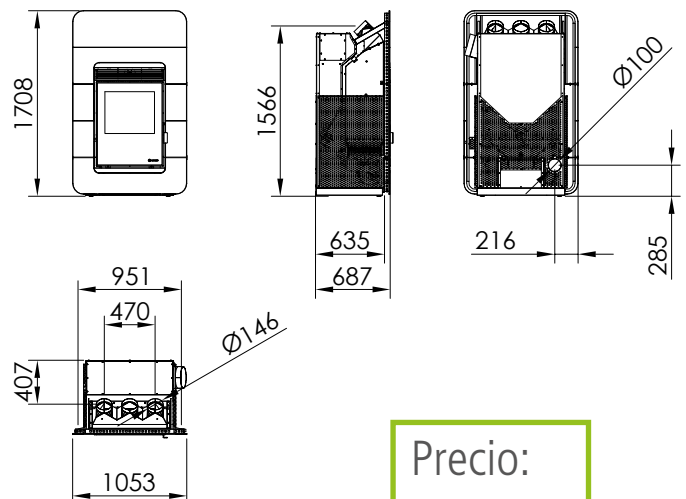
Incluye

Pellets / Aire canalizable/ Insert

- Regulación automática del aire de combustión, aporte de combustible y aire de convección.
- Electrónica exclusiva ECOFOREST.
- Gestión vía wifi e internet.
- Control y programación por potencia o por temperatura ambiente con modulación de potencia con sonda ambiente o termostato opcional (pág. 75).
- Policombustible (pellets, cáscara de almendra, hueso aceituna).
- Vacuum cleaning system.
- Múltiples sistemas de seguridad.
- Cestillo de acero inoxidable.
- Intercambiador aleteado de aluminio sin necesidad de limpieza diaria.
- Hogar con vermiculita.
- Tres salidas de aire canalizable, long. máx. 14

metros (diámetro: 150 mm).

- Ruedas para mantenimiento.
- Frente decorativo en cristal templado negro.
- Puerta de carga opcional (pág. 82).
- Modo ecoSILENCE 



Precio:
6.985 €

Hidroestufas



Los nuevos intercambiadores para calderas y termoestufas diseñados por Ecoforest mejoran la eficiencia de las calderas tradicionales. Aumentan el rendimiento y el ahorro de combustible y ofrecen el máximo confort.

Ecoforest ha sido el inventor de la termoestufa de pellet. Ahora podrás tener una caldera con un diseño tan espectacular que podrás disfrutar de ella en tu salón, ahorrando el espacio de la sala de calderas.



HIDROCOPPER 18



A++

EEl = 132

● Ref. 20926

○ Ref. 20927



Rendimiento : 95 %

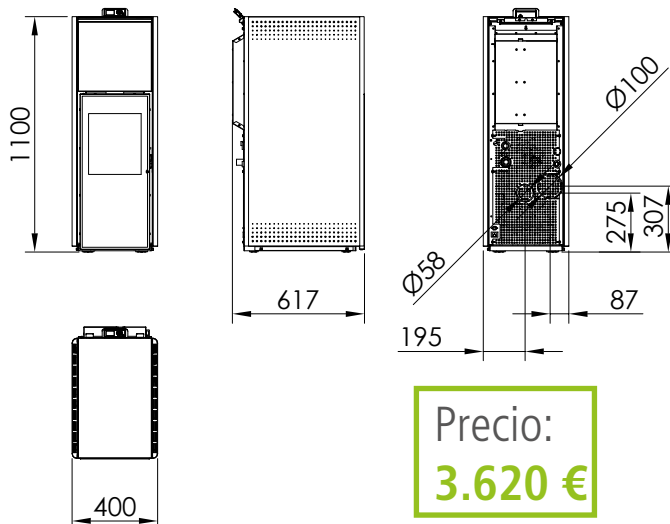
Autonomía 12h - 6h



Incluye

Pellets / Agua / Hidroestufas

- Estanca.
- Regulación automática del aire de combustión, aporte de combustible y caudal bomba recirculadora.
- Regulación por software de la temperatura de ida y el retorno sin válvula anticondensación.
- Posibilidad de control de depósito de ACS, inercia y tolvas (Ref. 68801/1, p. 93).
- Electrónica exclusiva ECOFOREST.
- Gestión vía wifi e internet.
- Control y programación por potencia o por temperatura ambiente con modulación de potencia con sonda ambiente o termostato opcional (pág. 75).
- Policombustible (pellets, hueso aceituna).
- Vacuum cleaning system.
- Múltiples sistemas de seguridad.
- Hogar con fundición.
- Cestillo de fundición con alas en inox.
- Incluye bomba recirculadora, vaso de expansión (8 l) y válvula de seguridad.
- Frontal decorativo en cristal templado negro.
- Diámetro de entrada de aire: 60 mm.



Precio:
3.620 €

HIDROCOPPER 18 SLIM



● Ref. 20928
○ Ref. 20929



A++

EEL = 132

Rendimiento : 95 %

Autonomía 18h - 9h

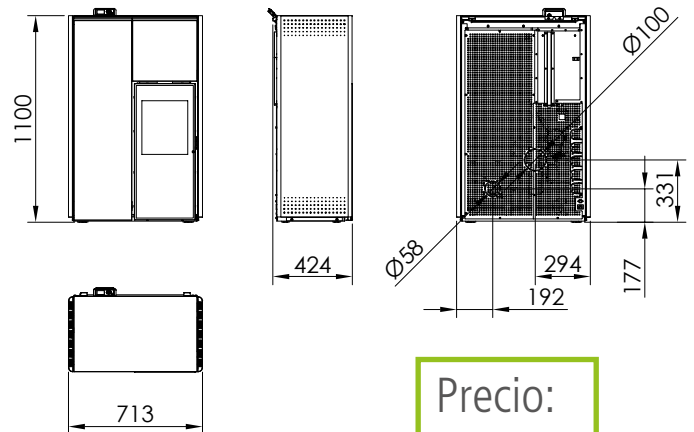


POTENCIA	TOLVA	CONSUMO Min.	CONSUMO Max.	DIÁMETRO SALIDA DE GASES	PESO
18 kW	36 kg	2 kg/h	3,9 kg/h	100 mm	154 kg

Incluye

Pellets / Agua / Hidroestufas

- Estanca.
- Regulación automática del aire de combustión, aporte de combustible y caudal bomba recirculadora.
- Regulación por software de la temperatura de ida y el retorno sin válvula anticondensación.
- Posibilidad de control de depósito de ACS, inercia y tolvas (Ref. 68801/1, p. 93).
- Electrónica exclusiva ECOFOREST.
- Gestión vía wifi e internet.
- Control y programación por potencia o por temperatura ambiente con modulación de potencia con sonda ambiente o termostato opcional (pág. 75).
- Policombustible (pellets, hueso aceituna).
- Vacuum cleaning system.
- Múltiples sistemas de seguridad.
- Hogar con fundición.
- Cestillo de fundición con alas en inox.
- Incluye bomba recirculadora, vaso de expansión (7 l) y válvula de seguridad.
- Frontal decorativo en cristal templado negro.
- Diámetro de entrada de aire: 60 mm



Precio:
4.170 €

HIDROCOPPER 18 SLIM PLUS



A++

EEl = 132

● Ref. 20930

○ Ref. 20931



Rendimiento : 95 %

Autonomía 18h - 9h



POTENCIA

18 kW

TOLVA

36 kg

CONSUMO

Min.
2 kg/h

CONSUMO

Max.
3,9 kg/h

DIÁMETRO SALIDA DE GASES

100 mm

PESO

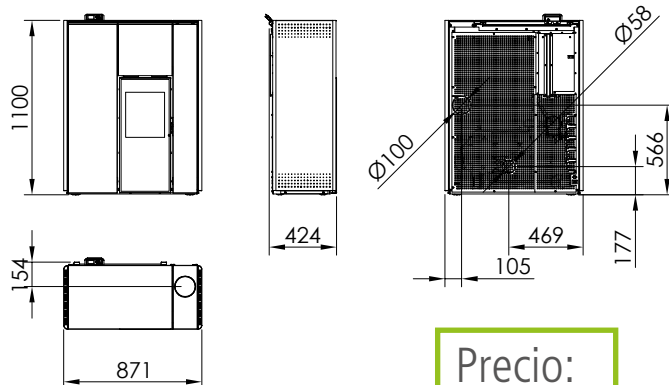
162 kg

Incluye

Pellets / Agua / Hidroestufas

- Estanca.
- Regulación automática del aire de combustión, aporte de combustible y caudal bomba recirculadora.
- Regulación por software de la temperatura de ida y el retorno sin válvula anticondensación.
- Posibilidad de control de depósito de ACS, inercia y tolvas (Ref. 68801/1, p. 93).
- Electrónica exclusiva ECOFOREST.
- Gestión vía wifi e internet.
- Control y programación por potencia o por temperatura ambiente con modulación de potencia con sonda ambiente o termostato opcional (pág. 75).
- Policombustible (pellets, hueso aceituna).
- Vacuum cleaning system.
- Múltiples sistemas de seguridad.
- Hogar con fundición.

- Cestillo de fundición con alas en inox.
- Incluye bomba recirculadora, vaso de expansión (7 l) y válvula de seguridad.
- Frontal decorativo en cristal templado negro.
- Posibilidad de salida de gases trasera o superior (tubería interior no incluida).
- Diámetro de entrada de aire: 60 mm



Precio:
4.540 €

HIDROCOPPER 24 SLIM

● Ref. 20933

○ Ref. 20935

● Ref. 20934

A++

EEL = 131



Rendimiento: 94 %

Autonomía 20h - 8h

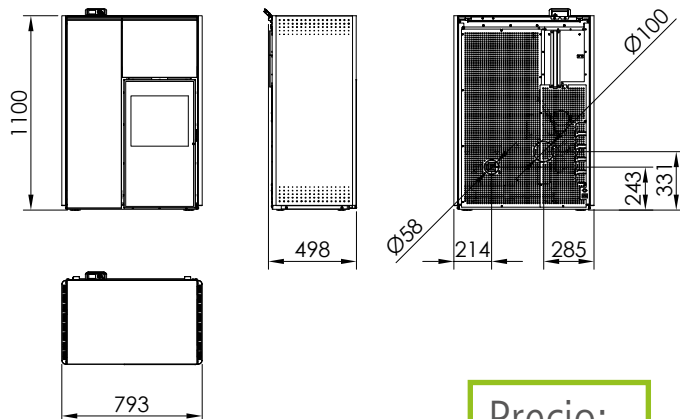


Incluye

Pellets / Agua / Hidroestufas

- Estanca.
- Regulación automática del aire de combustión, aporte de combustible y caudal bomba recirculadora.
- Regulación por software de la temperatura de ida y el retorno sin válvula anticondensación.
- Posibilidad de control de depósito de ACS, inercia y tolvas (Ref. 68801/1, p. 93).
- Electrónica exclusiva ECOFOREST.
- Gestión vía wifi e internet.
- Control y programación por potencia o por temperatura ambiente con modulación de potencia con sonda ambiente o termostato opcional (pág. 75).
- Vacuum cleaning system.
- Múltiples sistemas de seguridad.
- Hogar con fundición.
- Cestillo de fundición con alas en inox.

- Incluye bomba recirculadora, vaso de expansión (7 l) y válvula de seguridad.
- Frente decorativo en cristal templado negro.
- Diámetro de entrada de aire: 60 mm



Precio:
4.710 €

Hidroestufas insert



Los nuevos intercambiadores para calderas y termoestufas diseñados por Ecoforest mejoran la transmisión de las calderas tradicionales, aumentan el rendimiento y los ahorros de nuestros productos, logrando así un mayor confort con un menor consumo de combustible.

Ecoforest ha sido el inventor de la termoestufa de pellet. Ahora podrás tener una caldera con un diseño tan espectacular que podrás disfrutar de ella en tu salón, ahorrando el espacio de la sala de calderas.



DUBLIN II ● Ref. 20924



A+

EEl = 124

Rendimiento : 92,5 %

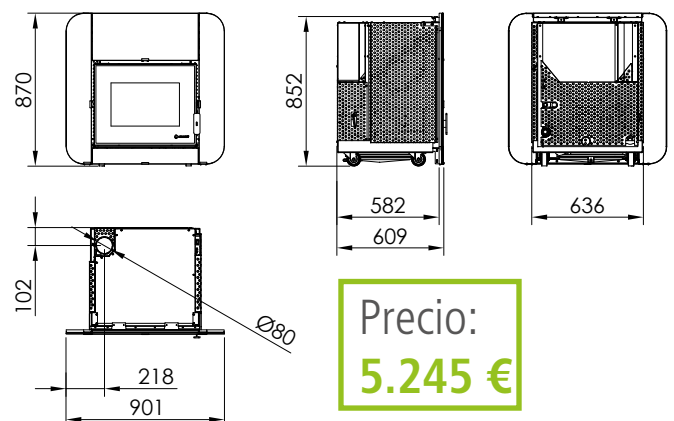
Autonomía 20h - 9h



Incluye

Pellets / Agua / Hidroestufa Insert

- Regulación automática del aire de combustión, aporte de combustible y caudal bomba recirculadora.
- Regulación por software de la temperatura de ida y el retorno sin válvula anticondensación.
- Control de depósito de ACS, inercia y tolvas.
- Electrónica exclusiva ECOFOREST.
- Gestión vía Wifi e Internet.
- Control y programación por potencia o por temperatura ambiente con modulación de potencia con sonda ambiente o termostato opcional (pág. 75).
- Policombustible (pellets, cáscara de almendra, hueso aceituna).
- Vacuum cleaning system.
- Múltiples sistemas de seguridad.
- Hogar con fundición.
- Cestillo de fundición.
- Intercambiador de acero inoxidable.
- Incluye bomba recirculadora, vaso de expansión (8 l) y válvula de seguridad.
- Ruedas para mantenimiento.
- Bandeja de carga de combustible de gran capacidad.
- Frontal decorativo en cristal templado negro.



SUPER INSERT II

24/30



- S.INSERT II 24 ● Ref. 20922/1 ○ Ref. 20923/1
- S.INSERT II 30 ● Ref. 20922/2 ○ Ref. 20923/2

A+

EEI = 129/127

Rendimiento : 92,8 / 92,5 %

Autonomía 53h - 21h / 51h - 16h



POTENCIA

24/30 kW

TOLVA

109 kg

CONSUMO

Min.
2,1/ 2,1 kg/h

CONSUMO

Max.
5,2/6,6 kg/h

DIÁMETRO SALIDA DE GASES

100 mm

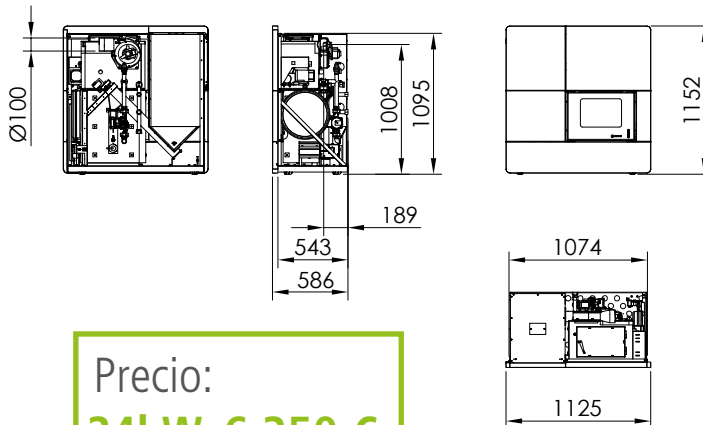
PESO

260 kg

Incluye

Pellets / Agua / Hidroestufa Insert

- Regulación automática del aire de combustión, aporte de combustible y caudal bomba recirculadora.
- Regulación por software de la temperatura de ida y el retorno sin válvula anticondensación.
- Control de depósito de ACS, inercia y tolvas.
- Electrónica exclusiva ECOFOREST.
- Gestión vía wifi e internet.
- Control y programación por potencia o por temperatura ambiente con modulación de potencia con sonda ambiente o termostato opcional (pág. 75).
- Policombustible (pellets, cáscara de almendra, hueso aceituna).
- Vacuum cleaning system.
- Múltiples sistemas de seguridad.
- Hogar en vermiculita.
- Cestillo de fundición.
- Intercambiador de acero inoxidable.
- Incluye bomba recirculadora, vaso de expansión (8 l) y válvula de seguridad.
- Ruedas para mantenimiento.
- Limpieza automática del intercambiador.



Precio:
24kW: 6.350 €
30kW: 6.814 €

Calderas de pellets



El futuro de las calderas de pellets pasa por la producción de aparatos con un rendimiento superior al 90% y por la reducción de las emisiones para garantizar la calidad del aire.

Varias calderas de pellets Ecoforest han obtenido la certificación de clase 5, que garantiza el cumplimiento de las normas europeas más estrictas y permite su comercialización en cualquier país europeo.



Gama Cantina



La gama Cantina se ha creado para abastecer aquella parte del mercado que necesita una caldera básica pero que a la vez tenga la última tecnología y con una gran eficiencia.

Todas nuestras calderas son reguladas por la electrónica Ecoforest consiguiendo regular todos los parametros de forma automática, tales como aire de combustión, aporte de combustible y caudal de la bomba recirculadora.

Ahora podrá cambiar su antigua caldera de gas o gasoil, por una moderna y económica caldera de pellets con control via wifi y con capacidad para quemar varios tipos de combustible (pellets, cáscara de almendra y hueso de aceituna)



CANTINA COMPACT

Ref. 20897



A+

EEI = 118

Rendimiento : 90 %

Autonomía 30h - 15h



Incluye

Pellets / Calderas / Gama Cantina

- Regulación automática del aire de combustión, aporte de combustible y caudal bomba recirculadora.
- Regulación por software de la temperatura de ida y el retorno sin válvula anticondensación.
- Posibilidad de control de depósito de ACS, inercia y tolvas (Ref. 68801/1, p. 93).
- Electrónica exclusiva ECOFOREST.
- Gestión vía wifi e internet.
- Control y programación por potencia o por temperatura ambiente con modulación de potencia con sonda ambiente o termostato opcional (pág. 75).
- Policombustible (pellets, cáscara de almendra, hueso de aceituna).
- Múltiples sistemas de seguridad.
- Hogar con vermiculita.
- Cestillo de acero inoxidable.
- Incluye bomba recirculadora, vaso de expansión (7 l) y válvula de seguridad.
- Ruedas para mantenimiento.



Precio:
3.620 €

CANTINA SÚPER

Ref. 21705



A++

EEL = 126

Rendimiento : 91 %

Autonomía 32h - 9h

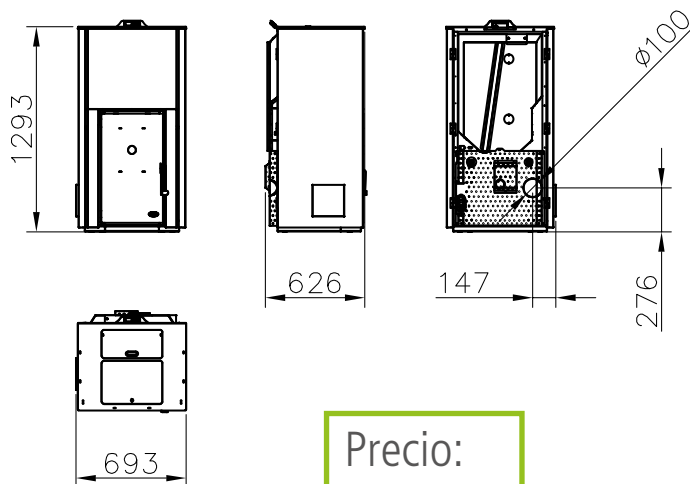


Incluye

Pellets / Calderas / Gama Cantina

- Regulación automática del aire de combustión, aporte de combustible y caudal bomba recirculadora.
- Regulación por software de la temperatura de ida y el retorno sin válvula anticondensación.
- Posibilidad de control de depósito de ACS, inercia y tolvas (Ref. 68801/1, p. 93).
- Electrónica exclusiva ECOFOREST.
- Gestión vía wifi e internet.
- Control y programación por potencia o por temperatura ambiente con modulación de potencia con sonda ambiente o termostato opcional (pág. 75).
- Policombustible (pellets, cáscara de almendra, hueso de aceituna).
- Vacuum cleaning system.
- Múltiples sistemas de seguridad.
- Hogar con fundición.
- Cestillo de acero inoxidable.

- Intercambiador de acero inoxidable.
- Incluye bomba recirculadora, vaso de expansión (8 l) y válvula de seguridad.
- Posibilidad de invertir tiradores de limpieza.
- Posibilidad de tolva anexa.



Precio:
4.720 €

CANTINA NOVA 24/30

24kW Ref. 20727

30kW Ref. 20728

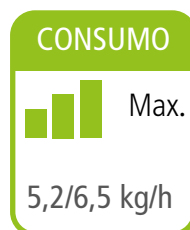


A++

EEl = 130/128

Rendimiento : 95,1 / 93,1 %

Autonomía 49h -22h / 40h-18h

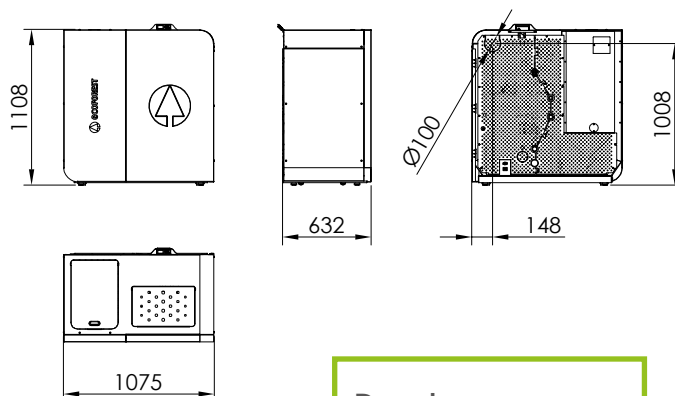


Incluye

Pellets / Calderas / Gama Cantina

- Regulación automática del aire de combustión, aporte de combustible y caudal bomba recirculadora.
- Regulación por software de la temperatura de ida y el retorno sin válvula anticongelación.
- Control de depósito de ACS, inercia y tolvas.
- Electrónica exclusiva ECOFOREST.
- Gestión vía wifi e internet.
- Control y programación por potencia o por temperatura ambiente con modulación de potencia con sonda ambiente o termostato opcional (pág. 75).
- Policombustible (pellets, cáscara de almendra, hueso de aceituna).
- Vacuum cleaning system.
- Múltiples sistemas de seguridad.
- Hogar con vermiculita.
- Cestillo de fundición.

- Intercambiador de acero inoxidable.
- Incluye bomba recirculadora, vaso de expansión (8 l) y válvula de seguridad.
- Ruedas para mantenimiento.
- Limpieza automática del intercambiador.



Precio:
24kW **5.650 €**
30kW **6.190 €**

Gama VAP



Nueva gama de calderas completamente automáticas para aquellas instalaciones más exigentes con el rendimiento y confort.

Todas nuestras calderas VAP regulan mediante software para regular el caudal y la temperatura de retorno sin necesidad de válvula anti-condensación y proporcionan la potencia exacta en cada momento, reduciendo significativamente el coste de la instalación al no necesitar depósito de inercia ni la válvula de anticondensación.

Gracias al control externo del silo y a la limpieza automática del quemador, el intercambiador de calor y las cenizas, las calderas de la gama VAP no requieren mantenimiento diario.

Con los silos Ecoforest, ya no es necesario cargar sacos de pellets en la caldera. Llene el silo unas pocas veces al año y tendrá combustible para toda la temporada de invierno.



VAP 5-20

Ref. 20903



A++

EEl = 131

Rendimiento : 94 %

Autonomía 62h - 15h

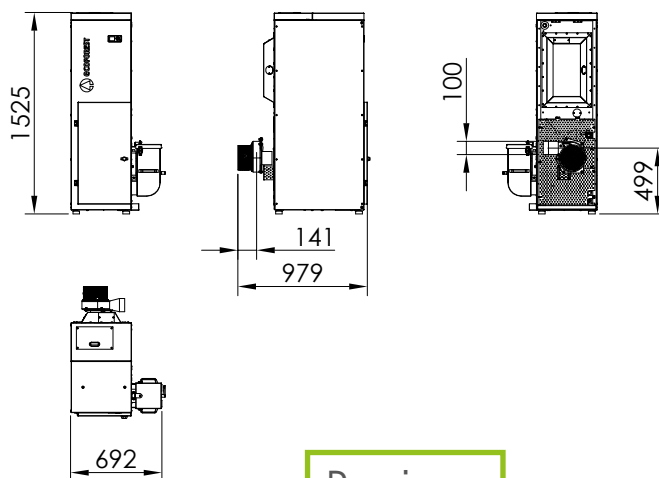


Incluye

Pellets / Calderas / Gama VAP

- Regulación automática del aire de combustión, aporte de combustible y caudal bomba recirculadora.
- Regulación por software de la temperatura de ida y el retorno sin válvula anticondensación.
- Control de depósito de ACS, inercia y tolvas.
- Electrónica exclusiva ECOFOREST.
- Gestión vía wifi e internet.
- Control y programación por potencia o por temperatura ambiente con modulación de potencia con sonda ambiente o termostato opcional (pág. 75).
- Múltiples sistemas de seguridad.
- Limpieza automática del intercambiador, cestillo y compactado de cenizas.
- Cajón cenicero externo y extraíble.
- Hogar con vermiculita.

- Cestillo de acero inoxidable.
- Incluye bomba recirculadora, vaso de expansión (6 l) y válvula de seguridad.



Precio:
5.490 €

VAP 24

Ref. 20866



A++

EEl = 132

Rendimiento : 93,7 %

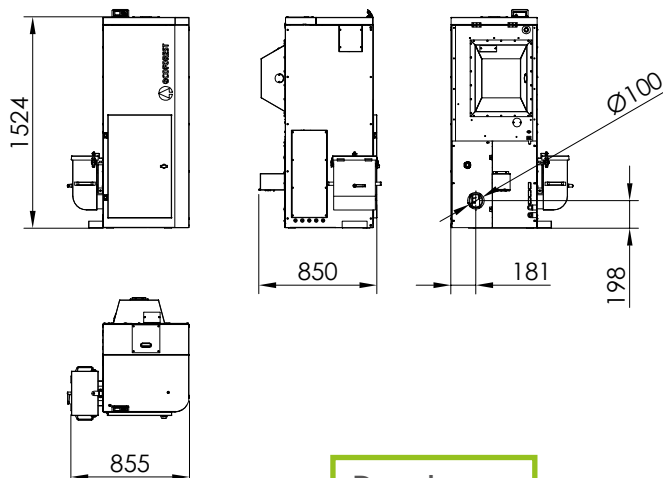
Autonomía 39h - 10h



Incluye

Pellets / Calderas / Gama VAP

- Regulación automática del aire de combustión, aporte de combustible y caudal bomba recirculadora.
- Regulación por software de la temperatura de ida y el retorno sin válvula anticondensación.
- Control de depósito de ACS, inercia y tolvas.
- Electrónica exclusiva ECOFOREST.
- Gestión vía wifi e internet.
- Control y programación por potencia o por temperatura ambiente con modulación de potencia con sonda ambiente o termostato opcional (pág. 75).
- Múltiples sistemas de seguridad.
- Limpieza automática del intercambiador, cestillo y compactado de cenizas.
- Cajón cenicero externo y extraíble.
- Hogar con vermiculita.
- Cestillo de fundición.
- Incluye bomba recirculadora, vaso de expansión (6 l) y válvula de seguridad.



Precio:
5.870 €

VAP 30

Ref. 20849

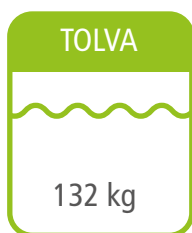


A++

EEl = 126

Rendimiento : 90,2 %

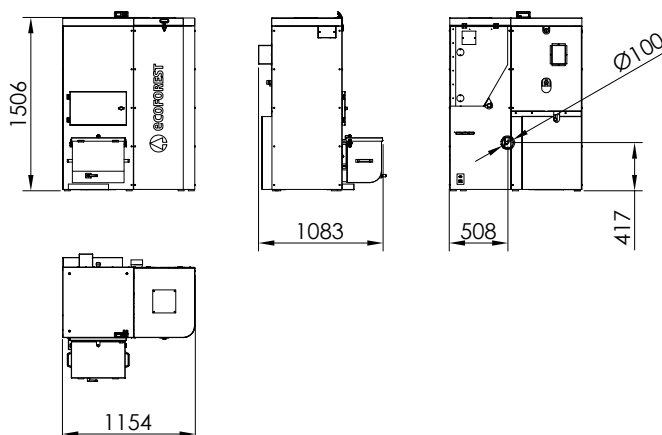
Autonomía 74h - 20h



Incluye

Pellets / Calderas / Gama VAP

- Regulación automática del aire de combustión, aporte de combustible y caudal bomba recirculadora.
- Regulación por software de la temperatura de ida y el retorno sin válvula anticondensación.
- Control de depósito de ACS, inercia y tolvas.
- Electrónica exclusiva ECOFOREST.
- Gestión vía wifi e internet.
- Control y programación por potencia o por temperatura ambiente con modulación de potencia con sonda ambiente o termostato opcional (pág. 75).
- Múltiples sistemas de seguridad.
- Limpieza automática del intercambiador, cestillo y compactado de cenizas.
- Cajón cenicero externo y extraíble.
- Hogar con vermiculita.
- Cestillo de acero inoxidable.
- Incluye bomba recirculadora, vaso de expansión (8 l) y válvula de seguridad.
- Posibilidad de desmontar la tolva para instalación.



Precio:
8.890 €

VAP 100

Ref. 20877



A++

EEl = 131

Rendimiento : 93 %

Autonomía según tolva externa

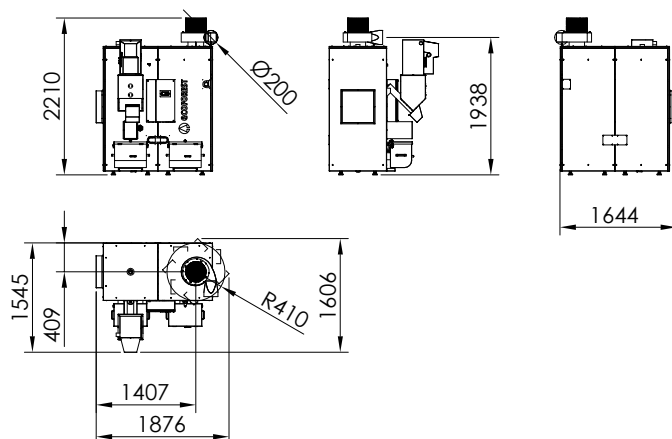


Incluye

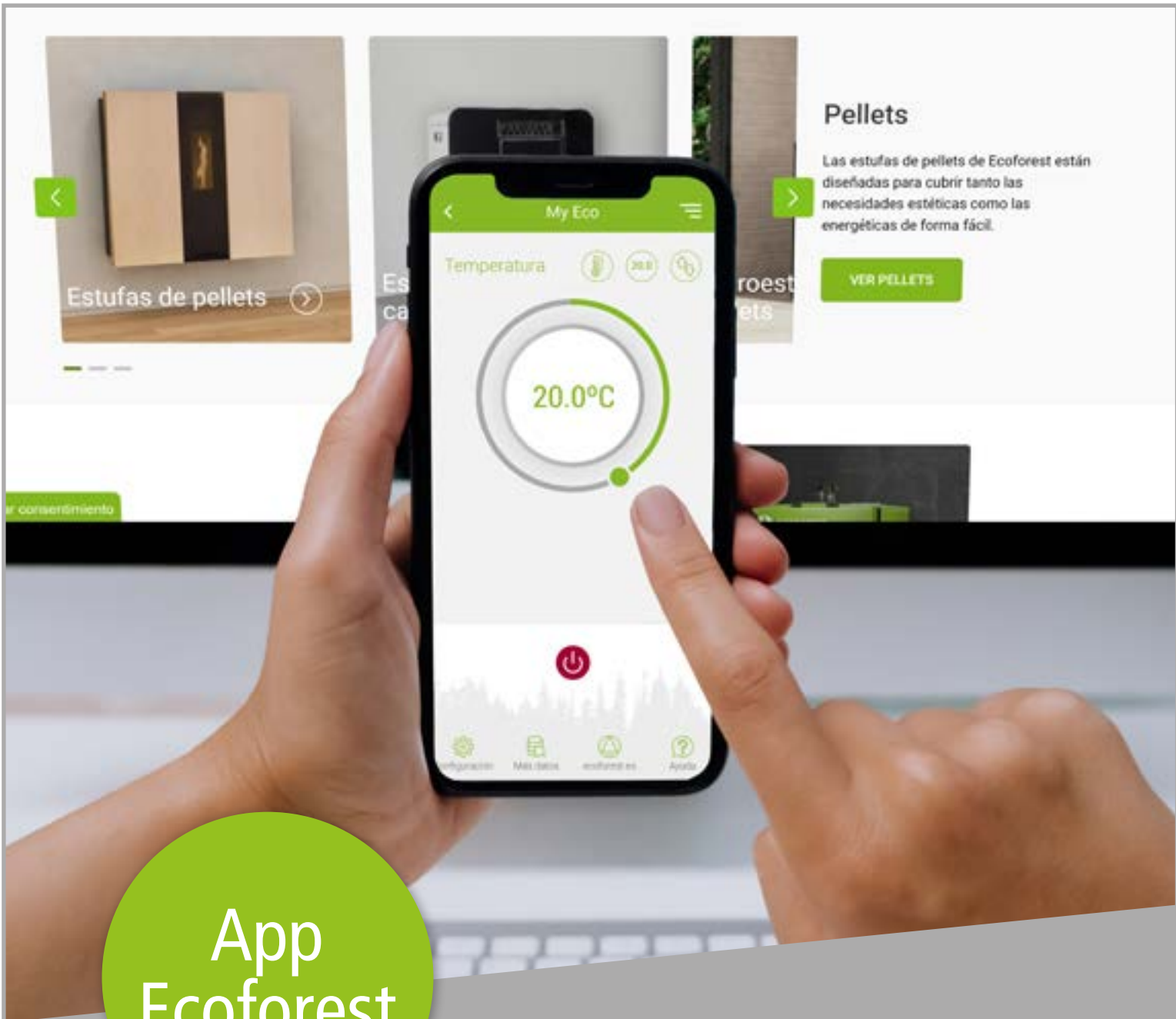
Pellets / Calderas / Gama VAP

- Regulación automática del aire de combustión, aporte de combustible y caudal bomba recirculadora.
- Regulación por software de la temperatura de ida y el retorno sin válvula anticondensación.
- Control de depósito de ACS, inercia y tolvas.
- Electrónica exclusiva ECOFOREST.
- Gestión vía wifi e internet.
- Control y programación por potencia o por temperatura ambiente con modulación de potencia con sonda ambiente o termostato opcional (pág. 75).
- Múltiples sistemas de seguridad.
- Limpieza automática del intercambiador, cestillo y compactado de cenizas.
- Cajón cenicero externo y extraíble.
- Hogar con vermiculita.

- Cestillo de acero inoxidable.
- Incluye válvula de seguridad.



Precio:
16.800 €



App Ecoforest

Control fácil de estufas y calderas

Acceso sencillo a los ajustes del sistema

Para estufas, estufas hidro y calderas de pellets



Estufas / Calderas



Ecoforest le presenta su gama de estufas y calderas de leña, diseñadas para lograr el mayor confort, las máximas prestaciones, con el máximo respeto por el medio ambiente, usando un combustible tan económico y ecológico como la leña.

ESTUFAS DE LEÑA

CALDERAS DE LEÑA

ras de leña



Estufas de leña



La leña es el combustible mas antiguo utilizado por el ser humano para calentarse, Ecoforest ha aprovechado este combustible renovable y con emisión de CO2 cero creando estufas con la última tecnología en biomasa que son capaces de utilizar la leña de la forma mas eficiente y económica.

Podra disfrutar en su salón de una llama intensa y grande mientras calienta todo su hogar

NOVEDAD

● Ref. 20943

RIN

A

EEl = 106

Rendimiento : 80 %



POTENCIA

6 kW

CONSUMO

1,7 kg/h

DIÁMETRO SALIDA DE GASES

150 mm

PESO

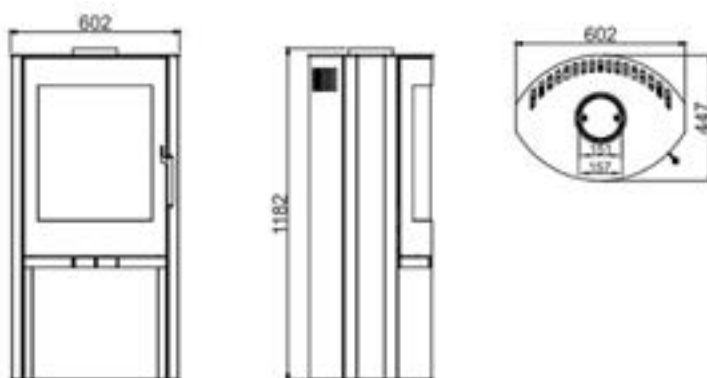
107 kg



Incluye

Leña / Aire

- Hogar con vermiculita.
- Cajón cenicero de gran capacidad.
- Cristal curvo con visión panorámica del fuego
- Regulación de la entrada de aire.
- Vacuum cleaning system.
- Acabado gris antracita
- Leñera.
- Guante de protección para carga.



Precio:
1.640 €



ecoforest
biomasa - bomba de calor - solar

NOVEDAD

Ref. 20940

AMAZONAS



A+ EEI = 112

Rendimiento: 84 %



POTENCIA

8 kW

CONSUMO

2,2 kg/h

DIÁMETRO SALIDA DE GASES

150 mm

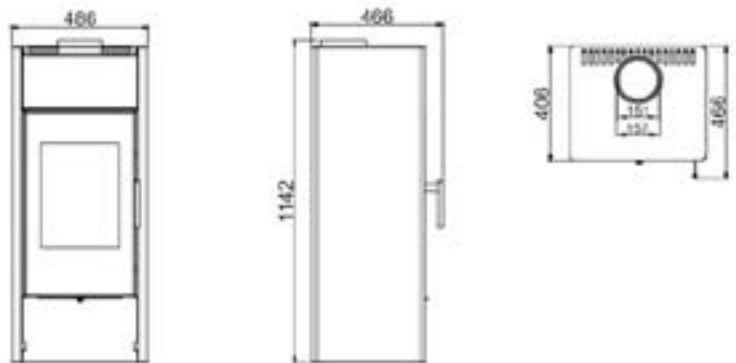
PESO

100 kg

Incluye

Leña / Aire

- Hogar con vermiculita.
- Cajón cenicero de gran capacidad.
- Regulación de la entrada de aire.
- Vacuum cleaning system.
- Acabado gris antracita.
- Leñera.
- Guante de protección para carga



Precio:
1.155 €

NOVEDAD

Ref. 20941

DANUBIO

A+ EEI = 112

Rendimiento: 84 %



POTENCIA

8 kW

CONSUMO

2,2 kg/h

DIÁMETRO SALIDA DE GASES

150 mm

PESO

102 kg

Incluye

Leña / Aire

- Hogar con vermiculita.
- Cajón cenicero de gran capacidad.
- Regulación de la entrada de aire.
- Vacuum cleaning system.
- Acabado gris antracita.
- Leñera.
- Guante de protección para carga



Precio:
1.300 €

NOVEDAD

● Ref. 20944

ELBA



A EEI = 106

Rendimiento : 80 %



POTENCIA

8 kW

CONSUMO

2,3 kg/h

DIÁMETRO SALIDA DE GASES

150 mm

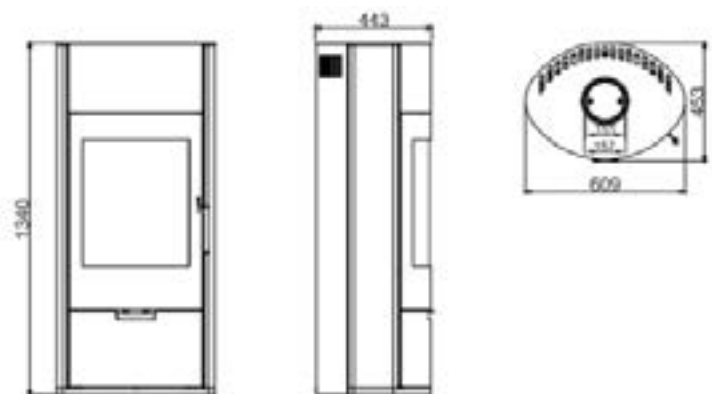
PESO

147 kg

Incluye

Leña / Aire

- Hogar con vermiculita.
- Cajón cenicero de gran capacidad
- Cristal curvo con visión panorámica del fuego.
- Laterales en piedra arenisca.
- Regulación de la entrada de aire.
- Vacuum cleaning system.
- Acabado gris antracita.
- Leñera cerrada.
- Guante de protección para carga.



Precio:
2.155 €

NOVEDAD

Ref. 20939

NILO

A+ EEI = 109

Rendimiento : 82 %



POTENCIA

8 kW

CONSUMO

2,2 kg/h

DIÁMETRO SALIDA DE GASES

150 mm

PESO

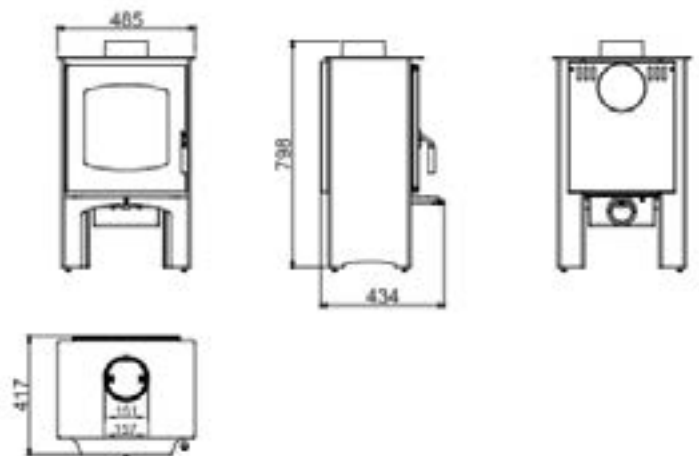
80 kg



Incluye

Leña / Aire

- Hogar con vermiculita.
- Cajón cenicero de gran capacidad..
- Regulación de la entrada de aire.
- Vacuum cleaning system.
- Acabado gris antracita.
- Guante de protección para carga.



Precio:
910 €

NOVEDAD

● Ref. 20942

SENA

A+

EEl = 112

Rendimiento : 84 %



POTENCIA

8 kW

CONSUMO

2,2 kg/h

DIÁMETRO SALIDA DE GASES

150 mm

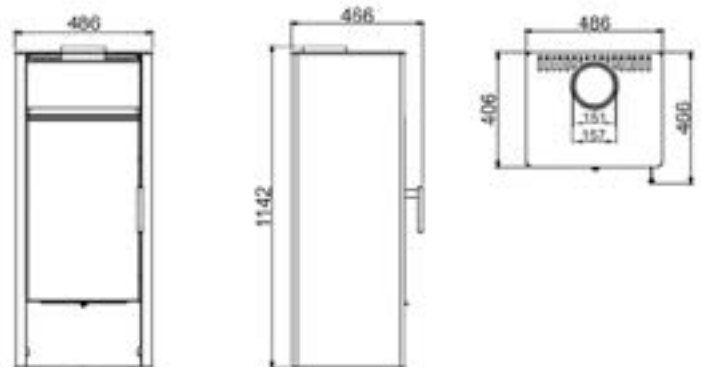
PESO

103 kg

Incluye

Leña / Aire

- Hogar con vermiculita.
- Cajón cenicero de gran capacidad.
- Embellecedor en granito.
- Cristal de la puerta serigrafiado en negro.
- Regulación de la entrada de aire.
- Vacuum cleaning system.
- Acabado gris antracita.
- Leñera.
- Guante de protección para carga.



Precio:
1.350 €



Canal
You Tube

Disfrute de la gran llama de
nuestras estufas en directo

Videos didácticos sobre la
conexión a internet y la
programación

Presentación de la gama VAP



Insertables y calderas de leña



La leña es el combustible más antiguo utilizado para calefacción. Ecoforest ha aprovechado este combustible renovable y libre de emisiones de CO2 para crear estufas con la última tecnología en biomasa que utilizan el combustible de leña de la forma más eficiente y económica.

Nuestra gama calienta el ACS, los radiadores o el suelo radiante de su hogar utilizando el combustible más tradicional.

MOSCÚ

Ref. 20892



A

EEl = 99

Rendimiento : 75 %



POTENCIA

22 kW

CONSUMO

Min.
6,7 kg/h

DIÁMETRO SALIDA DE GASES

100 mm

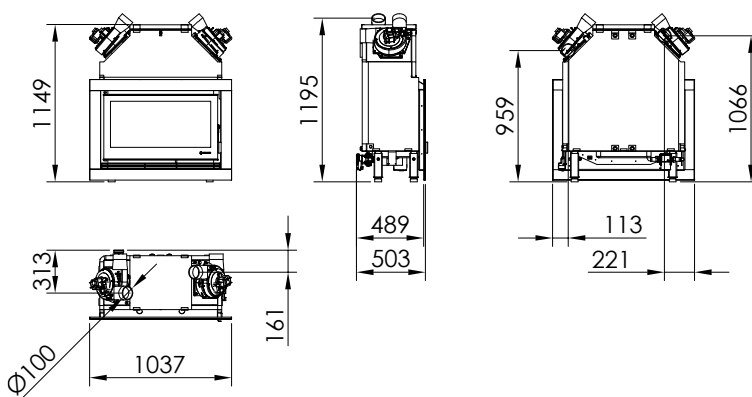
PESO

260 kg

Incluye

Leña / Agua / Insert

- Regulación por software del caudal de la bomba recirculadora.
- Regulación por software de la temperatura de ida y el retorno.
- Control electrónico de la combustión mediante regulación del aire en el hogar.
- Alto rendimiento (T° salida de humos = 200°C)
- Impulsión directa a radiadores.
- Cámara de combustión e intercambiador de calor perfectamente aislado con lana de roca que confiere alta eficiencia al producto.
- Incluye bomba de alta eficiencia y velocidad variable.
- Incluye válvula de seguridad.
- Vacuum cleaning system.



Precio:
3.730 €

MADEIRA

Ref. 20767



A+

EEl = 106

Rendimiento : 74,9 %



POTENCIA



20 kW

DIÁMETRO
SALIDA DE
GASES

150 mm

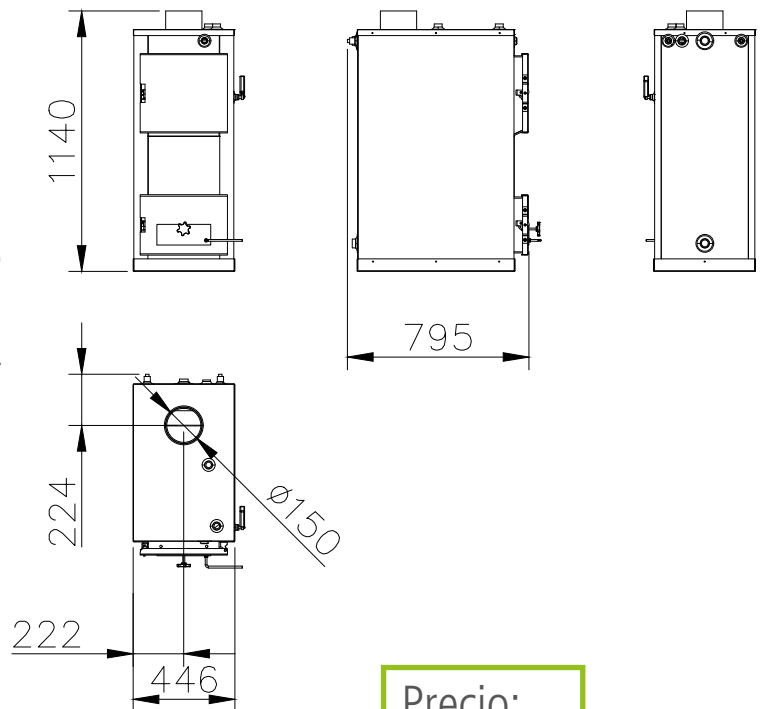
PESO

251 kg

Incluye

Leña / Agua / Caldera

- Cuerpo construido de acero de alta calidad.
- Incluye "regulador de tiro" que regula el aire de combustión.
- Incluye palanca lateral que regula mecánicamente el tiro, y por tanto la salida de humos.
- Cámara de combustión e intercambiador de calor perfectamente aislado con lana de roca que confiere alta eficiencia al producto.
- Parrilla de fundición de fácil reposición en la parte inferior del hogar.
- Incorpora serpentín de seguridad.



Precio:
1.765 €

FORTALEZA ● Ref. 20755



A+

EEl = 113

Rendimiento : 80 %



POTENCIA



40 kW

DIÁMETRO
SALIDA DE
GASES

100 mm

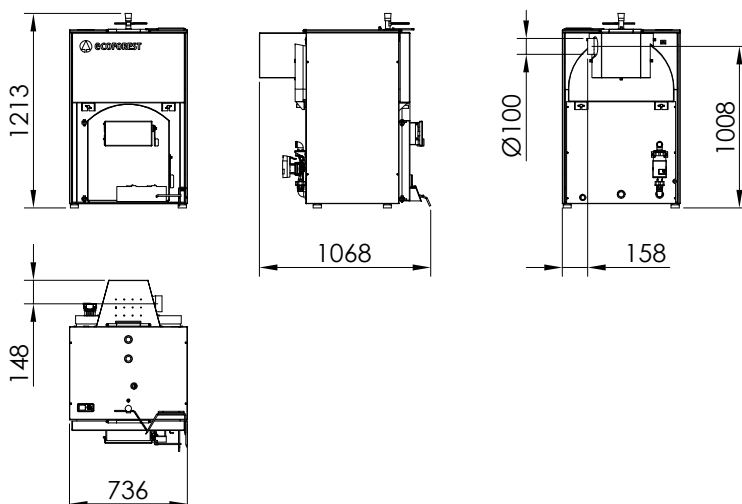
PESO

325 kg

Incluye

Leña / Agua / Caldera

- Regulación por software del caudal de la bomba recirculadora.
- Regulación por software de la temperatura de ida y el retorno.
- Control electrónico de la combustión mediante regulación del aire en el hogar.
- Alto rendimiento (T° salida de humos = 200°C).
- Impulsión directa a radiadores.
- Cámara de combustión e intercambiador de calor perfectamente aislado con lana de roca que confiere alta eficiencia al producto.
- Incluye bomba de alta eficiencia y velocidad variable.
- Incluye válvula de seguridad.



Precio:
3.350 €

Sala Técr



Una instalación de biomasa debe proporcionar las condiciones de bienestar de los ocupantes de los edificios. Es por ello que se debe tener en cuenta cada detalle para una correcta instalación. Ecoforest pone al alcance de sus partners los últimos accesorios en materia de calderas y estufas de pellets, totalmente adaptados a la tecnología de sus productos, para obtener las instalaciones más eficientes del mercado.

Cada uno de los accesorios incluidos en esta tarifa, ha sido testados por el Departamento de I+D de Ecoforest.

nica



Termostatos y sensores

► Precios orientativos debido a la volatilidad de los costes. Consultar con Ecoforest.

■ Termostatos th-T y th-TUNE



Modelo	Referencia	Precio (€)
th-T	3019G	221
th-T empotrable	3021G	235

Termostatos frío-calor de conexión serie RS485 a través de protocolo Modbus que miden temperatura y humedad en la estancia.

El dispositivo th-T incluye salida de relé para gestionar una válvula de zona.

Termostato de ambiente Carel que permite controlar la temperatura en aplicaciones residenciales y comerciales, con una interfaz ideal para los usuarios finales.

Ajuste de la temperatura simple e intuitivo a través del panel frontal.

■ Termostato frío-calor



Modelo	Referencia	Precio (€)
Termostato 80 x 80 a pilas. Termostato de pared digital 3 V color blanco, display LCD 2" 1/3 niveles temperatura y 2 pilas AAA autonomía 24 meses	3100G	63
Termostato 80 x 80 a 230 V. Termostato de pared digital 3 V color blanco, display LCD 2" 1/3 niveles temperatura y conexión para cable 230 V	3101G	74

■ Cronotermostato



Modelo	Referencia	Precio (€)
Cronotermostato inalámbricos con cable	67388	124

Vasos de expansión

■ Vasos de expansión

Modelo	Referencia	Precio (€)
Vaso de expansión 8l (plano)	76962	63
Vaso de expansión 7l	68253/1	68
Vaso de expansión 6l	68253	58



Vasos de expansión para los circuito primario de las calderas Ecoforest que permiten absorber incrementos de volumen causados por el aumento de temperatura del sistema y mantener la presión del circuito dentro de unos límites admisibles.

Valvulería y filtros

► Precios orientativos debido a la volatilidad de los costes. Consultar con Ecoforest.

■ Válvula de 3 vías modulante



Modelo	Referencia	Precio (€)
Válvula 1" VRG332	3160G	116
Servo-motor ARA639	3161G	330
Válvula 1-1/4" VRG332	3162G	126
Válvula 2" VRG332	3163G	200
Válvula 1-1/2" VRG332	3164G	137

Válvula de 3 vías modulante con cuerpo en latón

Señal de regulación 0-10V compatible con gestor de zonas

■ Válvula de 3 vías todo/nada



Modelo	Referencia	Precio (€)
Válvula 1" VRG332	3160G	116
Servo-motor ARA639	3161G	330
Válvula 1-1/4" VRG332	3162G	126
Válvula 2" VRG332	3163G	200
Válvula 1-1/2" VRG332	3164G	137
Kit set valvula 3 vías 1" con motor y regleta	68749/1	189
Regleta aerea 3 vías verde paso 5.08	68689	3,50

Válvula de 3 vías todo/nada con cuerpo en latón

Servomotor con alimentación 230V, apertura y cierre 30" la gama VG tiene un 30% menos perdida de carga.

■ Válvula de 2 vías con micro



Modelo	Referencia	Precio (€)
Servomotor con micro	3305G	126
Válvula 1" H-H	3300G	63
Válvula 1 1/4" H-H	3301G	95

Válvula de 2 vías con cuerpo en latón

Obturador de esfera con paso total y servomotor eléctrico de rotación unidireccional, acoplado al cuerpo de válvula mediante sistema tipo clip

■ Filterball



Modelo	Referencia	Precio (€)
Filterball 1"	11450G	53
Filterball 1 1/4"	3011G	79
Filterball 2"	11452G	231
Malla Repuesto 1"	3109G	10,50
Malla Repuesto 1 1/4"	3011/1G	10,50
Malla Repuesto 2"	3110G	10,50

Válvula de corte y filtro de conexión hembra, con cuerpo en latón niquelado y filtro en acero inoxidable AISI 304. Llave con magnetita para retener las partículas metálicas del circuito hidráulico. Presión de trabajo máx.: 16 bar. Temperatura de trabajo: de -20°C a 100°C

Depósitos ACS

► Precios orientativos debido a la volatilidad de los costes. Consultar con Ecoforest.

Serpentín Simple



Serpentín espiral corrugado flexible de superficie de contacto óptima y maximizada.

Serpentín especial corrugado flexible que aumenta la superficie de contacto y mejora la transmisión de calor.

Gama estándar de 200 a 1000 litros.

Modelo	Referencia	Precio (€)
T-DW 200	852G	1.430
T-DW 300	851G	1.960
T-DW 500	854G	3.020
T-DW 750	855G	5.570
T-DW 1000	856G	7.190

ESPECIFICACIONES T-DW	UDS.	T-DW 200	T-DW 300	T-DW 500	T-DW 750	T-DW 1000
Volumen	l	200	300	500	750	1000
Etiqueta energética	-	B	A	A	No Requerido	
Superficie intercambio serpentín	m ²	2,2	3,15	4,47	7	8
Presión trabajo ACS	bar	8	8	8	8	8
Diámetro exterior	mm	520	560	670	930	930
Altura total	mm	1.502	1.866	1.904	1.815	2.055

Instalación horizontal



Modelo	Referencia	Precio (€)
BALLON ECOGEO T DW 300 HORIZONTAL	851HG	2.710
BALLON ECOGEO T DW 200 HORIZONTAL	852HG	1.915

Fabricados en acero INOX AISI 316.

Serpentín espiral específico para bomba de calor y caldera fabricado en acero inoxidable AISI 316 para una instalación horizontal en pared o suelo para el modelo de 200 litros y horizontal para suelo para el modelo de 300 litros.

Aislamiento rígido en poliuretano inyectado sin HCFC.

Temperatura máxima de trabajo 90°C. Gama estándar de 200 y 300 litros.

■ Resistencia de apoyo para depósito



Resistencia para acumuladores
Conexión 1"
Termostato incluido

Modelo	Referencia	Precio (€)
Resistencia 2kW 1 fase	901G	91
Resistencia 6kW + Panel de control 3 fases	3900G	1.055

Modelo	Referencia	Precio (€)
Ánodo Electrónico G3/4"	880G	851

■ Vaina INOX



Modelo	Referencia	Precio (€)
Vaina INOX 1/2" para sondas 200 mm	68992	58

Depósitos ACS

► Precios orientativos debido a la volatilidad de los costes. Consultar con Ecoforest.

Doble Serpentín



Depósitos de Agua Caliente Sanitaria diseñados específicamente para las calderas Ecoforest. Fabricados en acero inoxidable AISI 316.

Serpentín espiral corrugado flexible de superficie de contacto óptima y mejor transmisión de calor para las calderas Ecoforest.

Aislamiento térmico en espuma rígida de poliuretano inyectado libre de HCFC. Acabado exterior en PVC semirrígido

Gama estándar de 200 a 4000 litros

Modelo	Referencia	Precio (€)
T-DS 200	870G	1.990
T-DS 300	871G	2.900
T-DS 500	872G	3.850
T-DS 750	873G	5.080
T-DS 1000	874G	6.670
T-DS 1500	875G	9.725
T-DS 2000	876G	10.820
T-DS 4000	878G	21.390

ESPECIFICACIONES T-DS	UDS.	T-DS 200	T-DS 300	T-DS 500	T-DS 750	T-DS 1000	T-DS 2000	T-DS 3000	T-DS 4000
Volumen	l	200	300	500	750	1000	2000	3000	4000
Etiqueta energética	-	B	A	A	No Requerido				
Superficie intercambio serpentín inf.	m ²	0,9	0,9	1,17	1,82	1,82	2,05	2,58	2,68
Superficie intercambio serpentín supág.	m ²	1,15	1,69	2,11	3,08	3,42	4,35	6,5	8,36
Presión trabajo ACS	bar	6	6	6	6	6	6	6	6
Diámetro exterior	mm	520	560	670	930	930	1.280	1.510	1.910
Altura total	mm	1.513	1.886	1.934	1.838	2.088	2.334	2.484	2.183

Instalación mural doble envolvente



Versiones mural vertical y horizontal de 80 a 2000 litros. Depósito de doble envolvente.

Interior en acero inox AISI 316 para ACS, Pág. máx. 8 bar, y envolvente exterior en acero.

Inoxidable AISI 304, Pág. máx. 3 bar. Temperatura máxima de trabajo 90°C. Panel de control y resistencia eléctrica.

Modelo	Referencia	Precio (€)
ECO-A-IN-DEP-80-E	70007	1.206
ECO-A-IN-DEP-100-E	70008	1.250
ECO-A-IN-DEP-150-E	70009	1.400

Instalación vertical doble envolvente



Versiones mural vertical y horizontal de 80 a 2000 litros. Depósito de doble envolvente,

interior en acero inox AISI 316 para ACS, Pág. máx. 8 bar, y envolvente exterior en acero

Inoxidable AISI 304, Pág. máx. 3 bar. Temperatura máxima de trabajo 90°C. Panel de control y resistencia eléctrica.

Modelo	Referencia	Precio (€)
ECO-A-IN-DES-80-E	70010	1.080
ECO-A-IN-DES-100-E	70011	1.609
ECO-A-IN-DES-150-E	70012	1.625
ECO-A-IN-DES-200-E	70013	1.650

Bomba de calor para producción de ACS

ecoTHERMO PRO



Modelo	Referencia	Precio(€)
ecoTHERMO 200 PRO	1062G	2.600
ecoTHERMO 260 PRO	1063G	2.800

Bomba de calor ecoTHERMO para la producción directa de ACS. Disponible con capacidad de 200 y de 260 litros

Producción de agua caliente sanitaria hasta 70°C con resistencia eléctrica.

Controlador táctil con 3 modos de operación (ECO / Auto / Over-Boost).

ESPECIFICACIONES ecoTHERMO	UDS.	ecoTHERMO 200	ecoTHERMO 260
Volumen	l	200	260
Etiqueta energética	-	A	A
Scop (14 °C)	-	3,1	3,0
Temperatura ACS máxima sin apoyo / con apoyo	°C	55 / 70	55 / 70
Rango temperatura ambiente	°C	-5 a 35	-5 a 35
Altura x ancho x profundidad	mm	1557x585x587	1975x585x587

Depósitos de inercia



Modelo	Referencia	Precio (€)
T-B 80	853G	730
T-B 100	859G	780
T-B 200	857G	950
T-B 300	858G	1.410
T-B 500	863G	1.900
T-B 750	864G	2.540
T-B 1000	860G	2.740
T-B 2000	861G	4.310

Diseñados específicamente para las calderas Eco-forest

Entrada para dos sondas de temperatura y para resistencia de apoyo en calefacción

Aislamiento térmico en espuma rígida de poliuretano inyectado libre de HCFC

Fabricados en acero al carbono y acabado exterior en PVC semirrígido

■ Separadores hidráulicos

Modelo	Referencia	Precio (€)
Separador hidráulico 1"	3210G	588
Separador hidráulico 1"-1/4"	3211G	704
Separador hidráulico 1"-1/2"	3212G	819
Separador hidráulico 2"	3213G	1.008
T-B 30	3220G	390
T-B 50	3221G	473



H-S

T-B 30 & T-B 50

ESPECIFICACIONES T-B	UDS.	T-B 80	T-B 100	T-B 200	T-B 300	T-B 500	T-B 750	T-B 1000	T-DW 2000
Volumen	l	80	100	200	300	500	750	1000	2000
Presión trabajo	bar	3	3	3	3	3	3	3	3
Diámetro exterior	mm	520	520	520	560	670	930	930	1.280
Altura total	mm	730	952	1.502	1.866	1.904	1.815	2.055	2.361

Depósitos tank in tank

► Precios orientativos debido a la volatilidad de los costes. Consultar con Ecoforest.



Modelo	Referencia	Volumen	Precio (€)
ECO-I-500/150 IN-1S	70001	150 ACS 350 inercia	2.775
ECO-I-750/200 IN-1S	70002	200 ACS 550 de inercia	3.300
ECO-I-1000/250 IN-1S	70003	250 ACS 750 de inercia	4.250

Los depósitos tank in tank combinan la acumulación de ACS y calefacción por inercia en un mismo depósito simplificando la instalación. Además podemos hibridar diferentes tipos de energías gracias a su serpentín solar. Depósito ACS inoxidable 316 (P máx. 8 bar). Envoltorio en acero al carbono (Pmáx. 3 bar). Serpentín solar (P máx. 6 bar). Calentamiento con caldera de biomasa. Temperatura máxima de trabajo 90°C. Aislamiento térmico en espuma rígida de poliuretano inyectado libre de HCFC.

Grupos de impulsión y colectores

■ Gestor de zonas



Modelo	Referencia	Precio (€)
Gestor de Zonas	20909	610
Kit sonda exterior*	68983	45

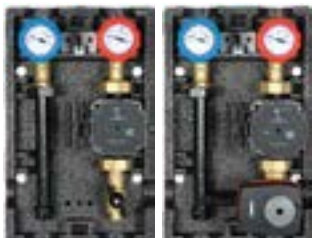
*Cable de conexión caldera: 5m.

**Compuesto de: sonda ambiente externa en caja estanca, conector en «Y» para caldera y sonda ambiente 15m.

El gestor de zonas ECOFOREST es un sistema de gestión integral de control que puede gestionar hasta 3 zonas o temperaturas de impulsión diferentes. La gestión de estas áreas se logra controlando de 1 a 3 grupos de impulsión y administrando una electroválvula por cada grupo.

Ideal para las instalaciones que requieran de 1 a 3 temperaturas de impulsión diferentes.

■ Grupos de impulsión



Modelo	Referencia	Precio (€)
GD ecoGEO DN25	3130G	452
GM ecoGEO 0-10V DN25	3140G	750

Grupos de impulsión premontados para circuitos de emisión de calefacción y/o climatización. Llaves de impulsión y retorno con termómetros integrados Grupo directo equipado con una caja de aislamiento para soportación a pared. Bomba circuladora Grundfos de alta eficiencia (130mm) integrada.

■ Colector-separador



Modelo	Referencia	Precio (€)
Colector-separador de 2 vías	3150G	515
Colector-separador de 3 vías	3151G	578
Colector-separador de 4 vías	3152G	1.145
Kit Conexión	3155G	21

*No compatible con configuraciones en inercia (requiere bomba circuladora a la entrada al colector)

Colector para grupos de impulsión de calefacción. Separador hidráulico que permite garantizar un equilibrio hidráulico en la instalación sin necesidad de recurrir a un acumulador de inercia o a una aguja hidráulica adicional. Modelo disponible para 2, 3 y 4 grupos de impulsión. Se requiere un kit de conexión por cada grupo de impulsión

■ Sonda temperatura NTC



Modelo	Referencia	Precio (€)
Sonda NTC depositos 5m	68685	12
Sonda NTC depositos 10m	68686	21

Sonda de temperatura válida para todas las medidas de temperatura de las Calderas ecoforest, controlar temperaturas depósitos y temperaturas gestor de zonas. Sonda NTC 4k7Ω a 25°C.

Bombas circulatoras

► Precios orientativos debido a la volatilidad de los costes. Consultar con Ecoforest.

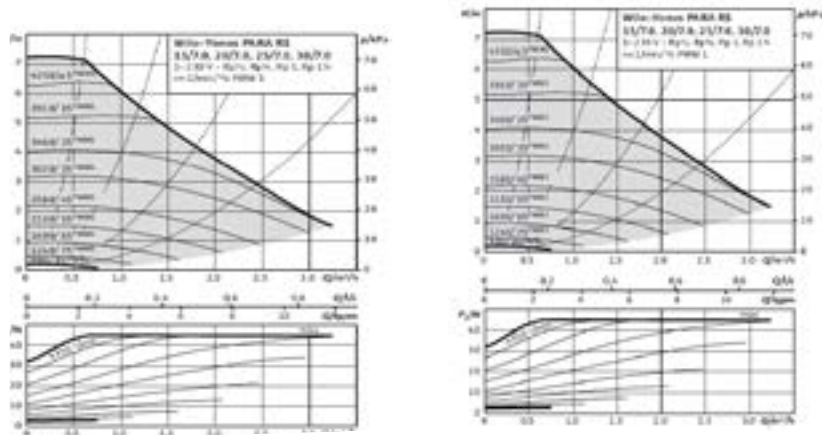
■ Bombas circulatoras para termoestufas y calderas

Modelo	Referencia	Precio (€)
Yonos para 15/7	77199/3	305
Stratos para 25 1-9	68703/1	315



Circuladora wilo de alta eficiencia. Alimentación 230V

Bomba de rotor húmedo con conexión roscada, motor EC con adaptación automática de potencia. Regulación 0-10V incorporada



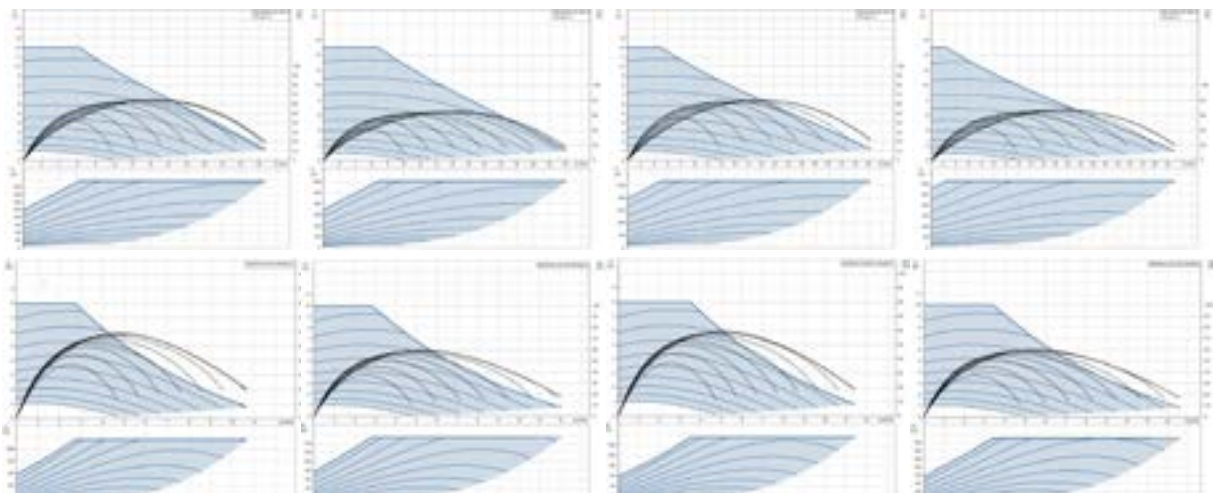
■ Bombas circulatoras para VAP 100

Modelo	Referencia	Precio (€)
MAGNA3 40-120 F 250	5570G	3.832
MAGNA3 40-150 F 250	5571G	4.542
MAGNA3 50-120 F 280	5572G	4.856
MAGNA3 65-150 F 340	5573G	6.690
MAGNA3 25-80	5574G	1.800
MAGNA3 25-100	5575G	1.974
MAGNA3 32-80	5576G	1.995
MAGNA3 32-100	5577G	2.520



Circuladora Grundfos de alta eficiencia. Alimentación 230V

Bomba de rotor húmedo con conexión embreada, motor EC con adaptación automática de potencia. Regulación 0-10V incorporada. Brida no incluida



► Precios orientativos debido a la volatilidad de los costes. Consultar con Ecoforest.

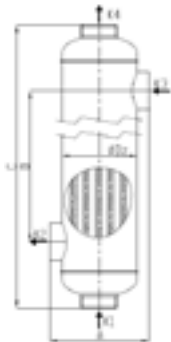
■ Intercambiador tubular de titanio



Modelo	Referencia	Precio (€)
Interc. Tubular de Titanio	2900G	2.090

Intercambiador de calor apto para cualquier tipo de desinfección de piscina, fabricado en Titanio

Especialmente dimensionados para las calderas Ecoforest



LOCALIZACIÓN ESTÁNDAR DE CONEXIONES (Contra Flujo)

- K1 - Entrada Lado caliente
- K2 - Salida Lado frío
- K3 - Entrada Lado frío
- K4 - Salida Lado caliente

DIMENSIONES:

A	1400 mm
B	4200 mm
C	5000 mm
Dc	1020 mm

TIPOS DE CONEXIONES:

- K1 - Posconector (Titanio) Ø 1 1/2"
- K2 - Posconector (Titanio) Ø 1 1/2"
- K3 - Posconector (Titanio) Ø 1 1/2"
- K4 - Posconector (Titanio) Ø 1 1/2"

Carga térmica
LMTD
Sobredimensionamiento mín.

Fluido	Water
Temperatura de entrada	35,00
Temperatura de salida	30,00
Flujo de masa	0,53
Flujo volumétrico entrante	1,90
Flujo volumétrico saliente	1,90
Pérdida de carga máxima	30,0
Presión de diseño	16,0
Temperatura de diseño	35,0

Lado 1 - Tubos

11,0
5,94
0

Lado 2 - Carcasa

Water	Water
25,00	25,00
28,00	28,00
0,67	0,67
3,16	3,16
3,16	3,16
30,0	30,0
16,0	16,0
35,0	35,0

WV
°C
%

°C
°C
kg/h
m³/h
m³/h
kPa
bar
°C

Silos

■ Kit silo completo (Silo + Sistema neumático + Mangueras)

*Modelos 3400 y 2500 incluyen boca de conexión para llenado con camión.

Modelo	Referencia	Precio (€)	Medidas silo
KIT SILO 350	75050/2S	1.845	100x100x130cm
KIT SILO 620	75039/2S	2.015	130x130x130cm
KIT SILO 900	75040/2S	3.015	120x120x200cm
KIT SILO 2500	75042/2S	3.720	170x170x250 - 300 cm
KIT SILO 3400	75044/2S	3.970	200x200x250 - 300 cm

El kit silo se vende exclusivamente para la gama VAP.

Los componentes del silo no se venden de forma separada.

Ecoforest declara que la capacidad indicada en los silos es orientativa ya que depende del tipo de pellets utilizado. La capacidad puede variar más menos 5 %. Consultar disponibilidad.



Silo 3400



Silo 2500



Silo 900



Silo 620



Silo 350



Sistema neumático y mangueras



Boca de aspiración

Piezas de repuesto

Descripción	Artículo	Precio (€)
Puerta de carga ¹ . Modelos a consultar.	GS7010BA4	240 €
Entronque de tolva ² . Modelos a consultar.	GS6002BA	60 €
Tubería flexible. Diámetro 200 mm - 0,5 m.	68869/1	35 €
Estructura para montaje regulable en altura ³ . Válida para la gama Córdoba y Granada.	68159	546 €
Placa CPU 2016 ⁴ .	68865	350 €
Display funcionalidad reducida 4.0 ⁵ . Color blanco y negro.	69061 / 69062	60 €
Display Ecoforest ⁵ . Color blanco y negro.	68866EF / 68867EF	60 €
Cambio electrónica Unicontrol ⁶ . Sin display.	68875/1SD	405 €



6

Tuberías y salidas de gases



Una instalación de biomasa debe proporcionar las condiciones de bienestar de los ocupantes de los edificios. Es por ello que se debe tener en cuenta cada detalle para una correcta instalación. Ecoforest pone al alcance de sus partners los últimos accesorios en materia de calderas y estufas de pellets, totalmente adaptados a la tecnología de sus productos, para obtener las instalaciones más eficientes del mercado.

La gama de accesorios Ecoforest está específicamente diseñada para las estufas y calderas de pellets. Cada uno de los accesorios incluidos en esta tarifa ha sido testados por el Departamento de I+D de Ecoforest.

Precios orientativos debido a la volatilidad de los costes. Consultar con Ecoforest.

Tubería de extracción de gases INOX316L

► Precios orientativos debido a la volatilidad de los costes. Consultar con Ecoforest.

TUBO CILÍNDRICO ESTANCO • La abrazadera de unión de tubos no viene incluida, la misma deberá adquirirse a mayores

Medidas	Unidades por embalaje	Artículo	Precio
Tubo Ø80 x 500 mm	8	21500	19
Tubo Ø80 x 1.000 mm	4	21502	30,50
Tramo extensible Ø80 x 65 mm / 206 mm	4	22651	23,50
Tramo extensible Ø80 x 65 mm / 373 mm	4	22650	28
Tubo inox flexible Ø80 (precio/m)	caja (20 m)	21540	35



CODO MACHO - HEMBRA ESTANCO INOX

Medidas	Unidades por embalaje	Artículo	Precio
Codo Ø80 x 90°	4	21507	29
Codo Ø80 x 45°	8	21508	20



TE HEMBRA - MACHO - HEMBRA • *Las tes no incluyen tapón, el mismo deberá adquirirse a mayores

Medidas	Unidades por embalaje	Artículo	Precio
Te Ø80 x 90° *	6	21512	40
Te Ø80 x 135° *	1	21513	68
Tapón te Ø80	6	22531	14,50
Tapón purga Ø80	3	21514	23,50



SOMBRERETES Y TERMINACIONES

Medidas	Unidades por embalaje	Artículo	Precio
Sombrero estanco Ø80	1	21523	47,50
Sombrero anti-viento Ø80	1	21524	68,50
Sombrero salida horizontal inox Ø80	1	21521	32,50
Salida direccional horizontal Ø80	1	21521/1	34
Salida de gases para pared exterior Ø80 INOX304	1	21522/1	50



SOPORTE FIJACIÓN INOX

Medidas	Unidades por embalaje	Artículo	Precio
Abrazadera inox Ø80	1	21538	7,50
Grapa mural Ø80 x 70 mm / 120 mm	1	21548	26
Grapa mural recortable en distancia Ø80 x 100 mm / 250 mm (pared simple)	1	22654	45
Grapa mural recortable en distancia Ø80 x 250 mm / 430 mm (pared simple)	1	22655	56
Abrazadera de unión de tubos Ø80	1	22657	5



ACCESORIOS DE MONTAJE

Medidas	Unidades por embalaje	Artículo	Precio
Reducción Ø80H - Ø100M	1	21529	63,50
Manguito reducido Ø80M - Ø100H	1	22528	47
Manguito M - M Ø80	6	21526	10,50
Manguito M - H Ø80	6	21525	14,50
Manguito H - H Ø80	6	21527	15,50
Adaptador flexible estanco M Ø80	1	21528	25,50
Rosetón inox vierte aguas Ø80	1	21539	29,50
Junta de silicona p/tubo Ø80	granel	21546	2,50
Salida techo 5-30° pared simple Ø80	1	68670	156
Salida techo 30-45° pared simple Ø80	1	22694	156



Tubería de extracción de gases INOX316L

► Precios orientativos debido a la volatilidad de los costes. Consultar con Ecoforest.

TUBO CILÍNDRICO DOBLE PARED • La abrazadera de unión de tubos no viene incluida, la misma deberá adquirirse a mayores

Medidas	Unidades por embalaje	Artículo	Precio
Tubo Ø80 x 500 mm	1	20441	52,50
Tubo Ø80 x 1.000 mm	1	20442	87
Tramo extensible Ø80 x 350 mm / 550 mm	1	22653	83
Tramo extensible Ø80 x 550 mm / 830 mm	1	22652	107



ADAPTADOR CALDERA DOBLE PARED

Medidas	Unidades por embalaje	Artículo	Precio
Adaptador caldera Ø80	1	20444	41



CODO MACHO – HEMBRA DOBLE PARED

Medidas	Unidades por embalaje	Artículo	Precio
Codo Ø80 x 45°	1	20445	67
Codo doble pared Ø80 x 90°	1	22698	136



TE HEMBRA – MACHO – HEMBRA • *Las tes no incluyen tapón, el mismo deberá adquirirse a mayores

Medidas	Unidades por embalaje	Artículo	Precio
Te Ø80 x 90° *	1	20450	115
Te Ø80 x 135° *	1	20451	193
Tapón para te de doble pared Ø80	1	68672	40



SOMBRERETES DOBLE PARED

Medidas	Unidades por embalaje	Artículo	Precio
Sombrero Ø80	1	20455	62
Sombrero anti-viento Ø80	1	20456	78



SOPORTE FIJACIÓN DOBLE PARED

Medidas	Unidades por embalaje	Artículo	Precio
Abrazadera mural regulable en distancia de Ø80	1	20457	23,50
Grapa mural recortable Ø80 x 100 mm / 250 mm	1	22664	72
Grapa mural recortable Ø80 x 250 mm / 430 mm	1	22665	82
Abrazadera unión doble pared Ø80	1	22692	8



ACCESORIOS DE MONTAJE

Medidas	Unidades por embalaje	Artículo	Precio
Rosetón vierte aguas p/tubo doble Ø80	1	20449	33,50
Salida techo 30-45° doble pared Ø80	1	22696	183
Salida techo 5-30° doble pared Ø80	1	22702	185



Tubería de extracción de gases INOX316L

► Precios orientativos debido a la volatilidad de los costes. Consultar con Ecoforest.

TUBO CILÍNDRICO PARED SIMPLE • La abrazadera de unión de tubos no viene incluida, la misma deberá adquirirse a mayores

Medidas	Unidades por embalaje	Artículo	Precio
Tubo Ø100 x 500 mm	8	22500	22,50
Tubo Ø100 x 1.000 mm	4	22501	35
Tramo extensible Ø100 x 65 mm / 373 mm	4	22658	31,50
Tramo extensible Ø100 x 65 mm / 206 mm	4	22659	26,50
Tubo flexible Ø100 (precio/m)	caja (20 m)	22690	44



CODO PARED SIMPLE

Medidas	Unidades por embalaje	Artículo	Precio
Codo Ø100 x 90°	4	22503	32,50
Codo Ø100 x 45°	8	22504	23,50



TE HEMBRA – MACHO – HEMBRA PARED SIMPLE • *Las tes no incluyen tapón, el mismo deberá adquirirse a mayores

Medidas	Unidades por embalaje	Artículo	Precio
Te Ø100 x 90° *	6	22505	46
Te Ø100 x 45° *	2	22506	79
Tapón para te Ø100	3	22507	18
Tapón purga Ø100	3	22508	25,50



SOMBRERETES Y TERMINACIONES

Medidas	Unidades por embalaje	Artículo	Precio
Sombrero anti-viento Ø100	1	22509	73,50
Salida gases horizontal inox Ø100	6	22641	40
Salida direccional horizontal Ø100	1	22641/1	33,50
Salida de gases para pared exterior Ø100 INOX304	1	22529/1	52



SOPORTE FIJACIÓN INOX

Medidas	Unidades por embalaje	Artículo	Precio
Abrazadera sencilla Ø100	1	22510	8
Grapa mural regulable en distancia de Ø100 x 70 mm / 120 mm (pared simple)	1	22660	26,50
Grapa mural recortable Ø100 x 100 mm / 250 mm (pared simple)	1	22661	46,50
Grapa mural recortable Ø100 x 250 mm / 430 mm (pared simple)	1	22662	57
Abrazadera de unión de tubos Ø100	granel	22663	5



ACCESORIOS DE MONTAJE

Medidas	Unidades por embalaje	Artículo	Precio
Manguito M - M Ø100	6	22512	12,50
Manguito M - H Ø100	6	22513	15
Manguito H - H Ø100	6	22514	18
Manguito de rígido a flexible Ø100	1	22515	26
Rosetón vierte aguas Ø100	1	22516	30
Junta de silicona	granel	22511	3
Salida techo 5-30° pared simple Ø100	1	68671	161
Salida techo 30-45° pared simple Ø100	1	22695	161



Tubería de extracción de gases INOX316L

► Precios orientativos debido a la volatilidad de los costes. Consultar con Ecoforest.

TUBO CILÍNDRICO · La abrazadera de unión de tubos no viene incluida, la misma deberá adquirirse a mayores

Medidas	Unidades por embalaje	Artículo	Precio
Tubo Ø100 x 500 mm	1	22517	58
Tubo Ø100 x 1.000 mm	1	22518	94
Tramo extensible Ø100 x 550 mm / 830 mm	1	22666	120
Tramo extensible Ø100 x 350 mm / 550 mm	1	22667	93



ADAPTADOR CALDERA

Medidas	Unidades por embalaje	Artículo	Precio
Adaptador caldera Ø100	1	22520	46



CODO DOBLE PARED

Medidas	Unidades por embalaje	Artículo	Precio
Codo Ø100 x 45°	1	22521	72
Codo doble pared Ø100 x 90°	1	22699	146



TE DOBLE PARED

Medidas	Unidades por embalaje	Artículo	Precio
Te Ø100 x 90°	1	22522	123
Te Ø100 x 45°	1	22523	205
Tapón para te de doble pared Ø100	1	68673	43



SOMBRETERES DOBLE PARED

Medidas	Unidades por embalaje	Artículo	Precio
Sombbrero anti-viento Ø100	1	22524	73



SOPORTE FIJACIÓN DOBLE PARED

Medidas	Unidades por embalaje	Artículo	Precio
Abrazadera mural regulable de Ø100	1	22526	24
Grapa mural regulable Ø100 x 100 mm / 250 mm	1	22668	76,50
Grapa mural regulable Ø100 x 250 mm / 430 mm	1	22669	87,50
Abrazadera unión doble pared Ø100	1	22693	8,50



ACCESORIOS DE MONTAJE

Medidas	Unidades por embalaje	Artículo	Precio
Rosetón vierte aguas doble pared Ø100	1	22525	37,50
Salida techo 5-30° doble pared Ø100	1	22703	185
Salida techo 30-45° doble pared Ø100	1	22697	184



Tubería de extracción de gases

► Precios orientativos debido a la volatilidad de los costes. Consultar con Ecoforest.

ADAPTADOR INOX PARA TUBERÍA DE PARED SIMPLE A DOBLE

Medidas	Unidades por embalaje	Artículo	Precio
Adaptador Ø80	1	22615	26,50
Adaptador Ø100	1	22616	30,50



TUBO -NEGRO VITRIFICADO-

Medidas	Unidades por embalaje	Artículo	Precio
Tubo negro vitrificado Ø80 x 1.000 mm	2	22719	26,50
Tubo negro vitrificado Ø80 x 500 mm	2	22720	19,40
Tramo extensible negro vitrificado Ø80	2	22744	54,10



CODO -NEGRO VITRIFICADO-

Medidas	Unidades por embalaje	Artículo	Precio
Codo negro vitrificado Ø80 x 45°	2	22721	29,90
Codo negro vitrificado Ø80 x 90°	2	22722	43,10



TE -NEGRO VITRIFICADO-

Medidas	Unidades por embalaje	Artículo	Precio
Te corta negra vitrificada Ø80 x 90° con tapón	2	22723	61
Tapón te ciego negro vitrificado Ø80 con purgador	2	68929	33,60



MANGUITO -NEGRO VITRIFICADO-

Medidas	Unidades por embalaje	Artículo	Precio
Manguito negro vitrificado M - H Ø80	2	22729	13
Manguito negro vitrificado H - H Ø80	2	22724	16,50
Manguito negro vitrificado M - M Ø80	2	22725	9,50
Adaptador 80M a 100H	-	68977	53,50
Adaptador 80H a 100M	-	68978	53,50



SOMBRERETE Y TERMINAL HORIZONTAL -NEGRO VITRIFICADO-

Medidas	Unidades por embalaje	Artículo	Precio
Sombbrero anti-viento negro vitrificado Ø80	2	22726	36
Sombbrero negro vitrificado Ø80	2	68931	27,70
Terminal horizontal negro vitrificado Ø80	2	68930	31,10



ROSETÓN VIERTEAGUAS -NEGRO VITRIFICADO-

Medidas	Unidades por embalaje	Artículo	Precio
Rosetón vierteaguas negro vitrificado Ø80	2	22727	15



ABRAZADERA Y JUNTAS -NEGRO VITRIFICADO-

Medidas	Unidades por embalaje	Artículo	Precio
Abrazadera negra vitrificada Ø80	2	22728	13,50
Junta silicona tubo vitrificado Ø80	-	68981	1,70
Junta silicona tubo vitrificado Ø100	-	68982	2,30



Tubería de extracción de gases

► Precios orientativos debido a la volatilidad de los costes. Consultar con Ecoforest.

TUBO -NEGRO VITRIFICADO-

Medidas	Unidades por embalaje	Artículo	Precio
Tubo negro vitrificado Ø100 x 1.000 mm	2	22719/100	29,80
Tubo negro vitrificado Ø100 x 500 mm	2	22720/100	21,30
Tramo extensible negro vitrificado Ø100	2	22744/100	56,30



CODO -NEGRO VITRIFICADO-

Medidas	Unidades por embalaje	Artículo	Precio
Codo negro vitrificado Ø100 x 45°	2	22721/100	32,10
Codo negro vitrificado Ø100 x 90°	2	22722/100	45,20



TE -NEGRO VITRIFICADO-

Medidas	Unidades por embalaje	Artículo	Precio
Te corta negra vitrificada Ø100 x 90° con tapón	2	22723/100	68,40
Tapón te ciego negro vitrificado Ø100 con purgador	2	68929/100	37



MANGUITO -NEGRO VITRIFICADO-

Medidas	Unidades por embalaje	Artículo	Precio
Manguito negro vitrificado M - H Ø100	2	22729/100	13,80
Manguito negro vitrificado H - H Ø100	2	22724/100	17,20
Manguito negro vitrificado M - M Ø100	2	22725/100	10,70



SOMBRERETE -NEGRO VITRIFICADO-

Medidas	Unidades por embalaje	Artículo	Precio
Sombrerete anti-viento negro vitrificado Ø100	2	22726/100	36,50
Sombrerete negro vitrificado Ø100	2	68931/100	29,20



TERMINAL HORIZONTAL -NEGRO VITRIFICADO-

Medidas	Unidades por embalaje	Artículo	Precio
Terminal horizontal negro vitrificado Ø100	2	68930/100	32,10



ROSETÓN VIERTEAGUAS -NEGRO VITRIFICADO-

Medidas	Unidades por embalaje	Artículo	Precio
Rosetón vierteaguas negro vitrificado Ø100	2	22727/100	19



ABRAZADERA -NEGRO VITRIFICADO-

Medidas	Unidades por embalaje	Artículo	Precio
Abrazadera negra vitrificada Ø100	2	22728/100	13,30



ROSETÓN VIERTEAGUAS -SILICONA NEGRA-

Medidas	Unidades por embalaje	Artículo	Precio
Rosetón vierteaguas Ø80	granel	22610	9,50



Distribución de aire caliente

► Precios orientativos debido a la volatilidad de los costes. Consultar con Ecoforest.

TUBO CALORIFUGADO EXTENSIBLE - La abrazadera de unión de tubos no viene incluida, la misma deberá adquirirse a mayores

Medidas	Metros por artículo	Artículo	Precio
Tubo calorifugado Ø102	c 10 m	21565/3	110
Tubo calorifugado Ø127	c 10 m	21565/4	128
Tubo calorifugado Ø152	c 10 m	21565/5	150
Tubo calorifugado Ø200	c 10 m	21565/6	168



VENTILADOR DISTRIBUCIÓN AIRE CALIENTE

Descripción	Medidas	Caudal	W	Ø de unión -mm-	db -A-	Longitud máxima	Artículo	Precio
Ventilador distrib. aire caliente conducido 300 m³/h	297 x 252 x 215 mm	300 m³/h	34 W	150 mm	46	14-20	67497/1	102
Ventilador distrib. aire caliente conducido 700 m³/h	350 x 300 x 280 mm	700 m³/h	118 W	200 mm	48	33-38	67500/1	174

KITS CHIMENEAS

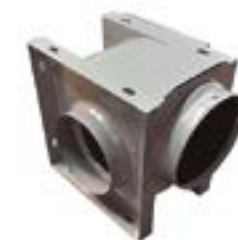
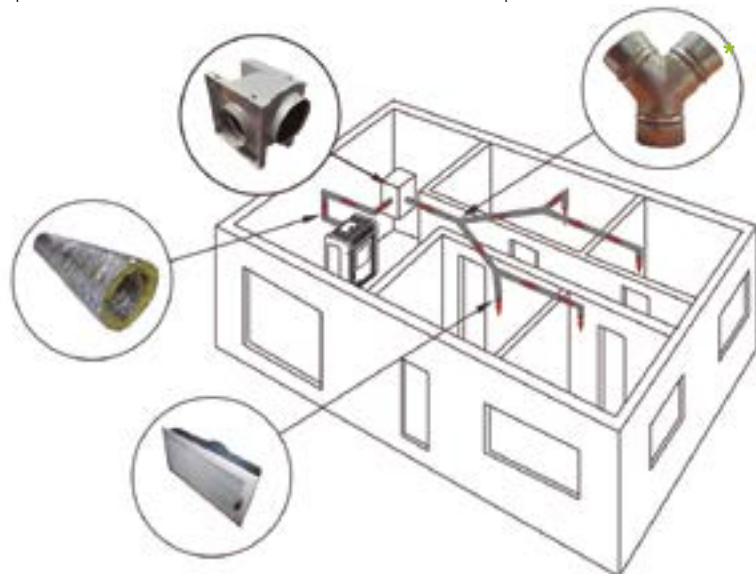
Descripción	Artículo	Precio
Kit horizontal negro salida lateral Ø80	69032	914
Kit horizontal negro salida lateral regulable Ø80	69038	956
Kit horizontal negro salida superior Ø80	69039	536
Embellecedor plano Ø80 EV negro	22768/N	31
Kit interior Diflux Marsella	69070	514



Nota importante

1. Para la estufa Kiev y Kiev Insert, Ibiza, Venecia, Boston, Milán y Córdoba Canalizable: **longitud máxima de tubería 7 metros.**
2. Para la estufa Oslo y Oslo Insert: **longitud máxima de tuberías 14 metros.**
3. En caso de necesitar una longitud mayor de tubería en los puntos anteriores (1, 2) será imprescindible instalar un motor de ventilación extra (como el de la figura; código 67497/1 o 67500/1, dependiendo de los metros totales de tubo).

Esquema de canalización de aire caliente en estufas Ecoforest para los modelos canalizables:



Motor distribución aire caliente

* Este esquema es orientativo, no se corresponde con una instalación real

Distribución de aire caliente

► Precios orientativos debido a la volatilidad de los costes. Consultar con Ecoforest.

REDUCCIONES GALVANIZADAS

Medidas	Unidades por embalaje	Artículo	Precio
Reducción galvanizada Ø125 / Ø100 mm	1	22704	15
Reducción galvanizada Ø150 / Ø125 mm	1	22705	18,40
Reducción galvanizada Ø150 / Ø100 mm	1	22706	18,40
Reducción galvanizada Ø200 / Ø150 mm	1	22747	23,10
Reducción galvanizada Ø200 / Ø125 mm	1	22748	22,10



CODOS GALVANIZADOS

Medidas	Unidades por embalaje	Artículo	Precio
Codo galvanizado 90° Ø100 mm	1	22707	17,10
Codo galvanizado 90° Ø125 mm	1	22708	19,50
Codo galvanizado 90° Ø150 mm	1	22709	22,10



DERIVACIONES GALVANIZADAS

Medidas	Unidades por embalaje	Artículo	Precio
Te 45° Ø100 mm	1	22710	24,30
Te 45° Ø125 mm	1	22711	25,50
Te 45° Ø150 mm	1	22712	30



PANTALONES

Medidas	Unidades por embalaje	Artículo	Precio
Pantalón Ø100 mm	1	22713	51,50
Pantalón Ø125 mm	1	22714	55,10



ACCESORIOS

Medidas	Unidades por embalaje	Artículo	Precio
Cinta perforada -10 m de longitud-	1	22715	9
Cinta de aluminio 505 x 50 m	1	67515	9
Abrazadera sin-fin 80-100 mm	1	22716	2,10
Abrazadera sin-fin 120-140 mm	1	22717	2,50
Abrazadera sin-fin 130-150 mm	1	22718	3,00



Tubería para estufas estancas

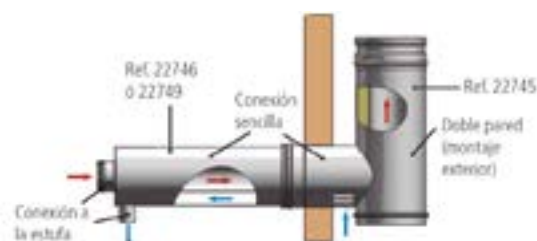
► Fabricación bajo pedido (plazo aproximado una semana). No se admiten devoluciones

INSTALACIÓN CON TUBERÍA DE DOBLE PARED

Descripción	Unidades por embalaje	Artículo	Precio
Tubo entrada aire estufas estancas Ø60mm (precio por metro)	1	68873	88
Te de 90° para conexión de aire exterior Ø80 mm	1	22745*	209
Adaptador biflujo de 425-525 Ø80 mm	1	22746	252
Adaptador biflujo de 590-860 Ø80 mm	1	22749	263



Esquema básico de instalación



*incluye colector y abrazadera

Tubería para estufas estancas

► Precios orientativos debido a la volatilidad de los costes. Consultar con Ecoforest.

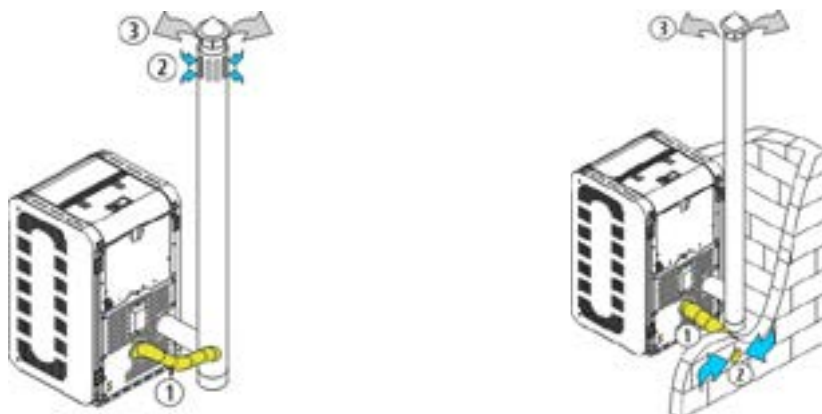
► Fabricación bajo pedido (plazo aproximado una semana). No se admiten devoluciones

DIFLUX -INSTALACIÓN CON TUBO DIFLUX-

Descripción	Unidades por embalaje	Artículo	Precio
Tubo de Ø80 x 1.000 mm Diflux	1	22750	116
Tubo de Ø80 x 500 mm Diflux	1	22751	83
Tubo de Ø80 x 265 mm Diflux	1	22752	72
Módulo extensible corto L=325-530 mm Ø80 Diflux	1	22753	158
Te 90° e.M. Ø60 aire Ø80 Diflux	1	22754	146
Te 90° corta e.H. Sp c/colect + abraz. Ø80 Diflux	1	22755	190
Codo 45° Ø80 Diflux	1	22756	78
Codo 90° Ø80 Diflux	1	22757	85
Sombbrero Ø80 Diflux	1	22758	164
Terminal vertical corto Ø80 Diflux	1	22759	132
Terminal horizontal reg. Ø80 Diflux	1	22760	184
Terminal horizontal corto Ø80 Diflux	1	22761	156
Cubreaguas Ø80 Diflux	1	22762	40
Abrazadera de unión Ø80 Diflux	1	22763	7,50
Anclaje intermedio plano Ø80 Diflux	1	22764	13,50
Anclaje regulable plano 70-120 mm Ø80 Diflux	1	22765	44,50
Junta Ø80 Diflux	1	22766	3,50
Manguito HH Ø80 Diflux	1	22767	21



Ejemplo instalación



Distribución de aire caliente

REJILLAS DISTRIBUCIÓN AIRE CALIENTE

Medidas	Unidades por embalaje	Artículo	Precio
Rejilla p/tubo 125 / 170 x 170 mm blanca con regulación	1	68840	18,50
Rejilla p/tubo 125 / 170 x 170 mm negra con regulación	1	68841	18,50
Rejilla p/tubo 125 / 170 x 170 mm blanca sin regulación	1	68842	15
Rejilla p/tubo 125 / 170 x 170 mm negra sin regulación	1	68843	15
Entronque rejilla p/tubo 125 / 170 x 170 mm	1	68844	6
Rejilla p/tubo 125 / 170 x 300 mm blanca con regulación	1	68845	26,50
Entronque rejilla p/tubo 125 / 170 x 300 mm	1	68846	7
Rejilla p/tubo 125 / 170 x 300 mm negra con regulación	1	68847	26,50
Rejilla p/tubo 125 / 170 x 300 mm blanca sin regulación	1	68848	20
Rejilla p/tubo 125 / 170 x 300 mm negra sin regulación	1	68849	20



ACCESORIOS DE ELECTRÓNICA

Descripción	Unidades por embalaje	Artículo	Precio
SAI (315–375W). Alimentación directa del extractor para evitar revoques de gases	1	67403	268
Puerto optoacoplador. Adaptar un termostato externo a la estufa evitando descargas de tensión	1	62894	26
Adaptador para conexión externa. Adaptar un termostato externo a la estufa	1	62651	7,50
Estabilizador de tensión	1	67803	74
Sonda ambiente 10 m de largo	1	60668	18
Sonda ambiente 15 m de largo	1	68839	25
Sonda superior de la tolva estufa 2016	1	67911/1	56
Sonda nivel inferior tolva estufa 2016	1	67912/1	56
Sonda tolva externa 2016	1	67913/1	56
Adaptador vaso expan. abierto TH-HC-HS-CS. Sustituye al presostato electrónico en instalaciones con vaso de expansión abierto	1	62650	4,50
Kit periferia HB/HC/HS/CM 2016. Aumenta las posibilidades de la CPU al permitir montar un ACS o depósito de inercia. (Es compatible con las referencias 68690, 68691, y 68686). Componentes: soporte periferia HB/HC/HS/CM 2016; carril DIN periferia 2014 60 mm; rollo cinta aluminio 505 x 50 m; periferia agua V8 (PWM); NTC retorno agua (1 m); cable alimentación periferia 2014; regleta 2 vías paso 3,81 mm; tornillo Torx m 4 x 6 (4 unidades); cable datos CPU 2016 periferia-display	1	68801/1	242 €



ACCESORIOS DE PINTURA Y ADHESIVOS

Descripción	Unidades por embalaje	Artículo	Precio
Pintura spray negro satinado (400 ml; 600 °C)	1	20383	20
Pintura spray antracita lisa (400 ml; 600 °C)	1	20385	26,50
Silicona anticalórica negra 300 ml	1	60389/1	18
Cola refractaria blister, J/Puerta 50 g	1	60388	15
Pintura spray antracita "A" forros	1	20388	36,50



ACCESORIOS DE LIMPIEZA

Descripción	Unidades por embalaje	Artículo	Precio
Limpia intercambiadores (500 ml)	1	67243	7,50
Limpia cristales (750 ml)	1	21271	6,50
Aspirador de ceniza con motor (1.250 W)	1	22640	105
Bolsa para polvo (5 unidades)	5	67805	26,50
Bolsa filtro de color azul	1	67804	12
Filtro espuma negra aspirador 1.250 W (5 unidades)	5	20302	23,50



CESTILLO HUESO DE ACEITUNA Y CÁSCARA DE ALMENDRA

Descripción	Unidades por embalaje	Artículo	Precio
Cestillo. Modelos: Creta, Moon II, Vigo III, Keops, Lyon, Dubai, Roma y Eco Mini Insert*.	1	MV2503A	82
Cestillo. Modelos: Tokio, Atenas, Cordoba, Cordoba Glass, Granada, Teide y Praga*.	1	VR2502A	83
Cestillo. Modelo: Bolonia*.	1	VP2503A	126

*Otros modelos: <https://repuestos.ecoforest.es>



BOLSA ECOFOREST

Descripción	Artículo	Precio
Bolsa Ecoforest	90831	3,50 €



► Los precios de las prendas Ecoforest no tienen descuento y todos los precios son netos

CAMISETA ECOFOREST

Tallas	Artículo	Precio
Camiseta Ecoforest talla S	90800	6,10 €
Camiseta Ecoforest talla M	90801	6,10 €
Camiseta Ecoforest talla L	90802	6,10 €
Camiseta Ecoforest talla XL	90803	6,10 €
Camiseta Ecoforest talla XXL	90804	6,10 €



POLAR ECOFOREST

Tallas	Artículo	Precio
Polar Ecoforest talla S	90805	17,70 €
Polar Ecoforest talla M	90806	17,70 €
Polar Ecoforest talla L	90807	17,70 €
Polar Ecoforest talla XL	90808	17,70 €
Polar Ecoforest talla XXL	90809	17,70 €



CHALECO ECOFOREST

Tallas	Artículo	Precio
Chaleco térmico Ecoforest talla XL	69093/XL	43 €
Chaleco térmico Ecoforest talla L	69093/L	43 €
Chaleco térmico Ecoforest talla S	69093/S	43 €



SOFTSHELL BÁSICA ECOFOREST

Tallas	Artículo	Precio
Softshell básica Ecoforest talla S	90834/S	30 €
Softshell básica Ecoforest talla M	90834/M	30 €
Softshell básica Ecoforest talla L	90834/L	30 €
Softshell básica Ecoforest talla XL	90834/XL	30 €



SOFTSHELL ECOFOREST

Tallas	Artículo	Precio
Softshell Ecoforest talla S	90833/S	47 €
Softshell Ecoforest talla M	90833/M	47 €
Softshell Ecoforest talla L	90833/L	47 €
Softshell Ecoforest talla XL	90833/XL	47 €



CAMISETA BLANCA ECOFOREST

Tallas	Artículo	Precio
Camiseta blanca Ecoforest talla S	90836/S	7,50 €
Camiseta blanca Ecoforest talla M	90836/M	7,50 €
Camiseta blanca Ecoforest talla L	90836/L	7,50 €
Camiseta blanca Ecoforest talla XL	90836/XL	7,50 €



CAMISA ECOFOREST

Tallas	Artículo	Precio
Camisa Ecoforest talla S	90835/S	42 €
Camisa Ecoforest talla M	90835/M	42 €
Camisa Ecoforest talla L	90835/L	42 €
Camisa Ecoforest talla XL	90835/XL	42 €





www.ecoforest.es



Los equipos Ecoforest cumplen con la directiva Ecodesign, según el reglamento (UE) 2015/1185.

Ecoforest no asume ninguna responsabilidad en los posibles errores contenidos en este documento, reservándose el derecho de realizar en cualquier momentos y sin previo aviso las modificaciones que considere oportuno tanto por razones técnicas como comerciales. La disponibilidad de los equipos será siempre confirmada por Ecoforest. Su aparición en este documento no implica la disponibilidad inmediata de los mismos.